

NF3000C-SFE Series (RoHS 対応品)

三相3線式 500VAC



小型化と低背化を実現
ネジ脱落防止機能の追加可能(オプション)
最適化のための回路定数変更可能



Type Approved
Safety
Regular Production
Surveillance
www.tuv.com
ID 2000000000

EN60939-3 (file No.R50366085)
UL60939-3 (file No.TU50429341)
CSA C22.2 No.8 (file No.CA72190703)

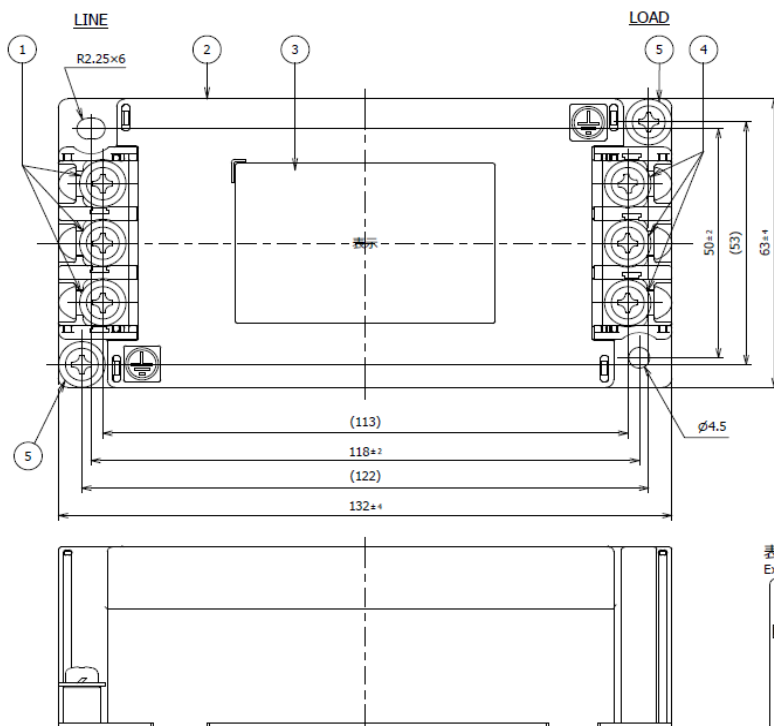
用途

半導体製造装置、工作機械、汎用インバータ、サーボ等の応用装置、CVCF等の電源装置、エレベータ電源、工場電源など

仕様

Part No.	Rated Current	Weight	
NF3030C-SFE	30A	0.4kg	fig1
NF3060C-SFE	60A	0.9kg	fig2
Rated Voltage	500VAC		
Leakage Current	0.2mA MAX 500VAC 60Hz (By IEC60939-3) 3.3mA MAX 500VAC 60Hz (By UL60939-3)		
Ambient temp.	-20 up to 50 Deg.C		

fig.1 (30A)



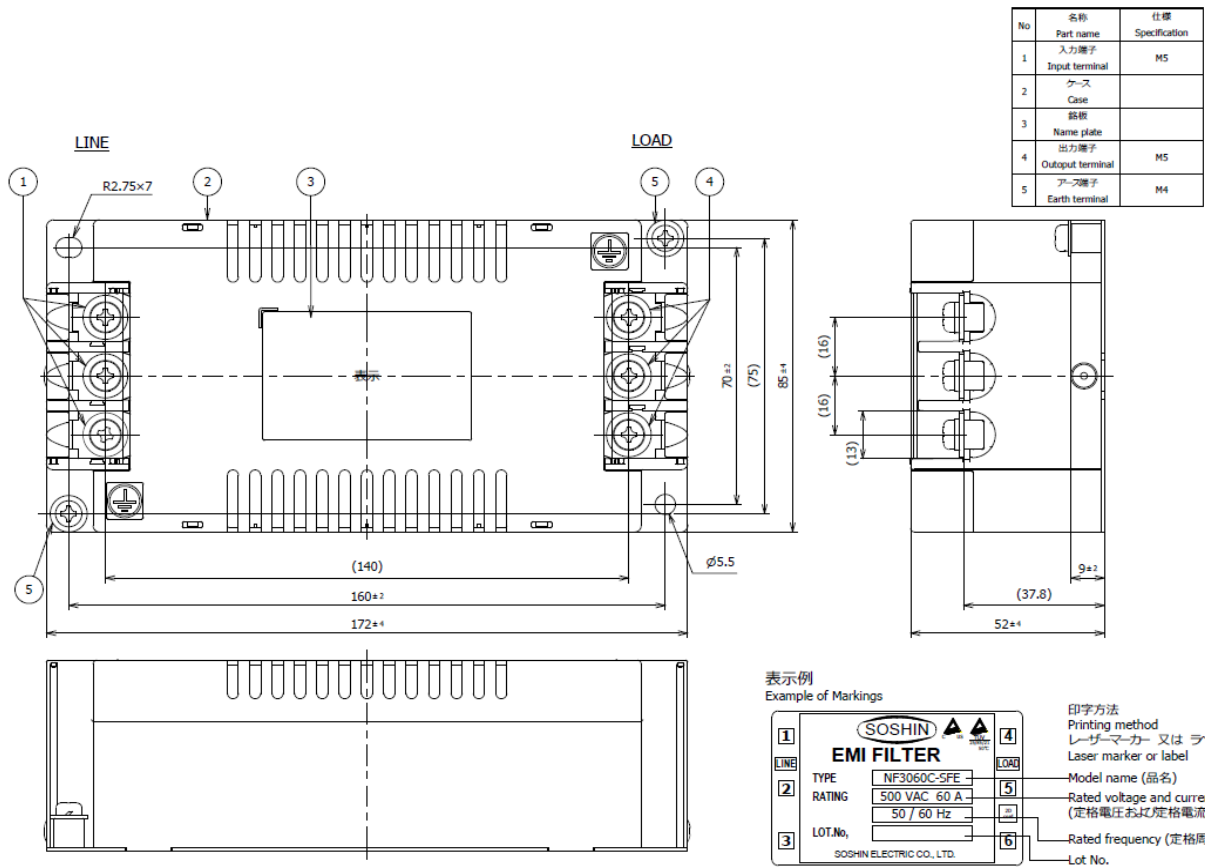
No	名称 Part name	仕様 Specification
1	入力端子 Input terminal	M4
2	ケース Case	
3	銘板 Name plate	
4	出力端子 Output terminal	M4
5	アース端子 Earth terminal	M4

表示例
Example of Markings

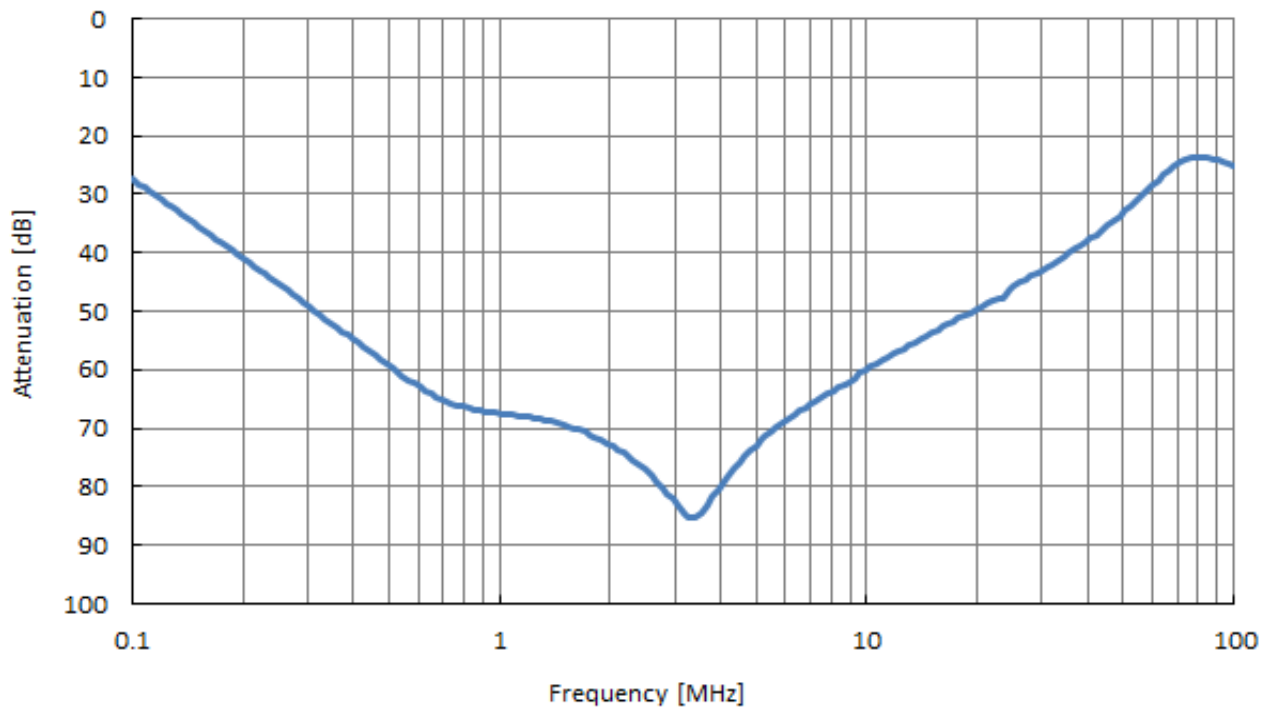


印字方法
Printing method
レーザーマーカ- 又は ラベル
Laser marker or label
Model name (品名)
Rated voltage and current
(定格電圧および定格電流)
Rated frequency (定格周波数)
Lot No.

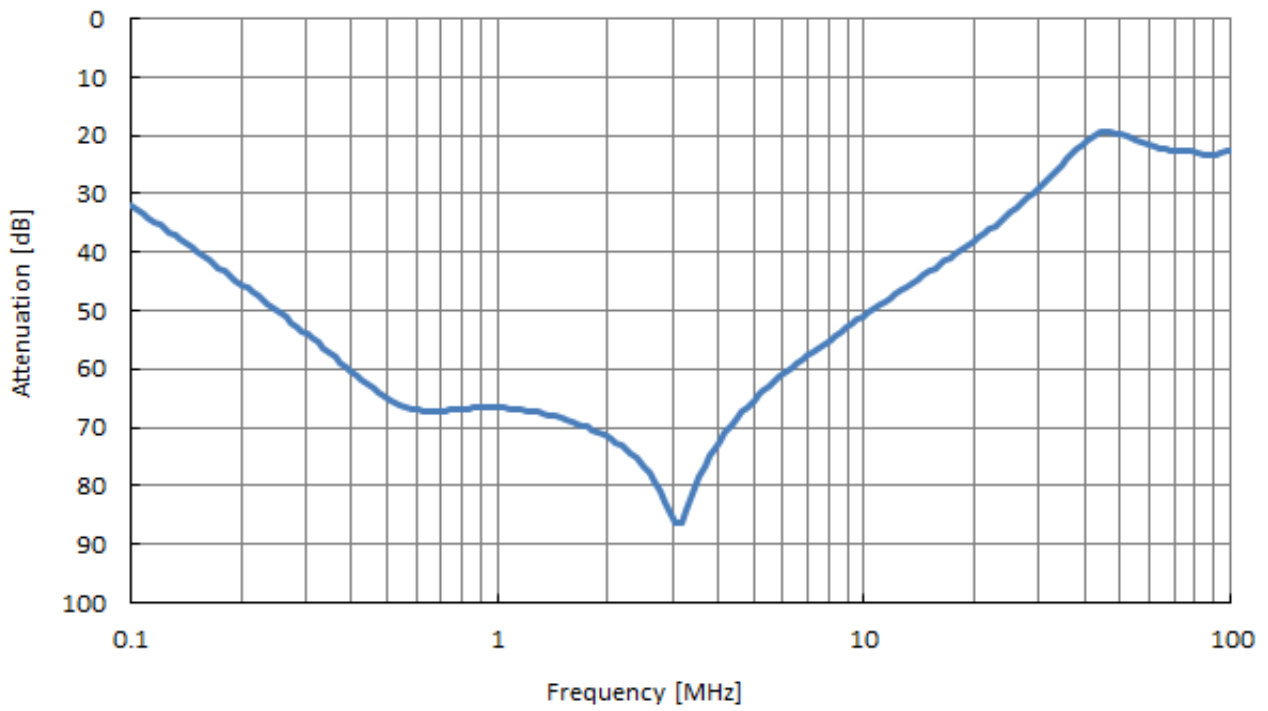
fig.2 (60A)



代表特性(30A)



代表特性(60A)



回路図

