

NF4000C-SHG Series (RoHS 対応品)

三相四線式 500VAC

海外電源仕様



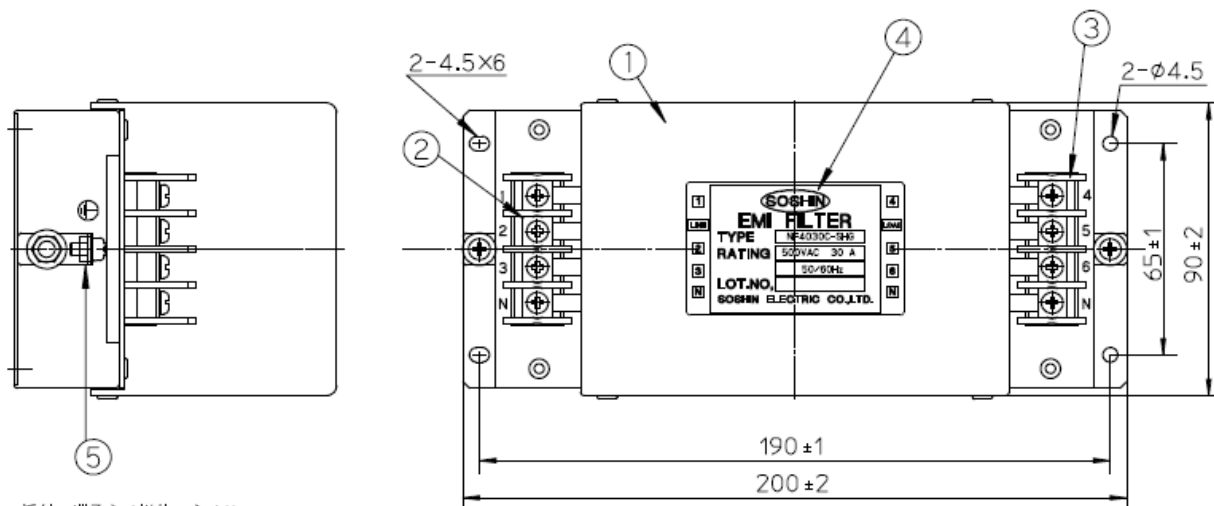
用途

半導体製造装置、工作機械、工業用ロボット、汎用インバータ、CVCF等の電源装置など

仕様

| Part No. | Rated Current | Weight | |
|-----------------|---------------------|--------|------|
| NF4020C-SHG | 20A | 2.0kg | fig1 |
| NF4030C-SHG | 30A | | |
| NF4060C-SHG | 60A | 2.2kg | fig2 |
| NF4100C-SHG | 100A | 3.0kg | fig3 |
| NF4150C-SHG | 150A | 6.3kg | fig4 |
| NF4200C-SHG | 200A | 15.7kg | fig5 |
| NF4300C-SHG | 300A | | |
| Rated Voltage | 528VAC max | | |
| Leakage Current | 1mA max 500VAC 60Hz | | |
| Ambient temp. | -20 up to 50 Deg.C | | |

fig. 1 (20 , 30A)



注) 添付の端子ネジ以外のネジは
使用しないでください。
Note: Use only an attached screw.

| No. | 名称 Item | 備考 Notes |
|-----|---------------------------|-------------|
| 1 | ケース Case | |
| 2 | 入力端子 Input terminal | M4 |
| 3 | 出力端子 Output terminal | M4 |
| 4 | 銘板 Label | |
| 5 | 接地端子 Earthing terminal | M4 |

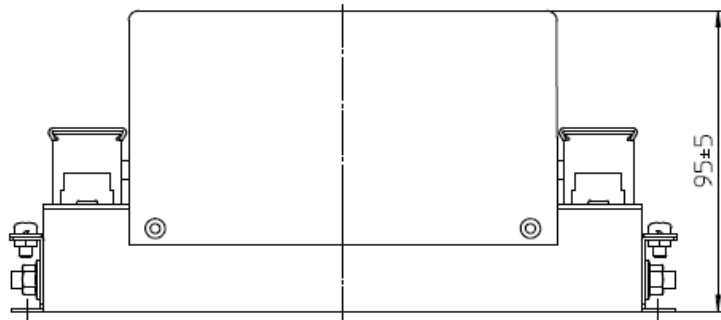


fig. 2 (60A)

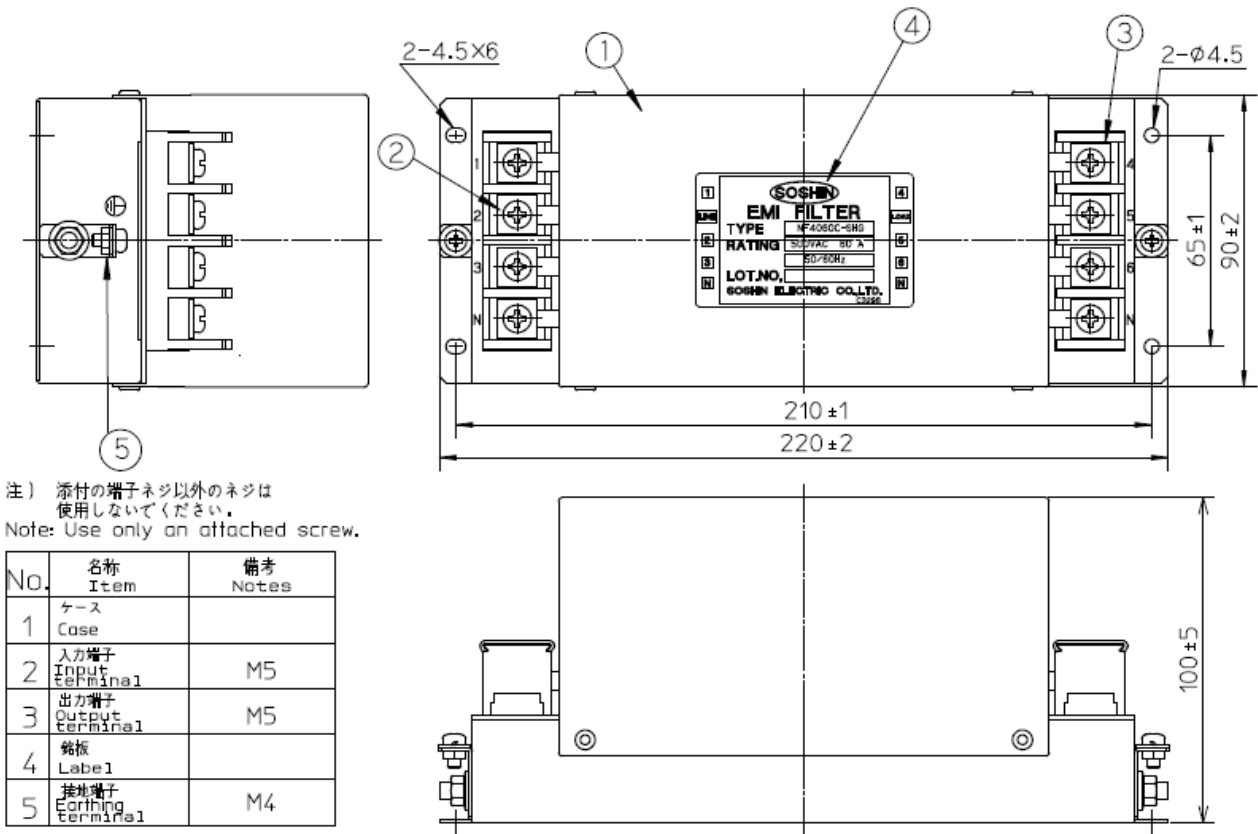


fig. 3 (100A)

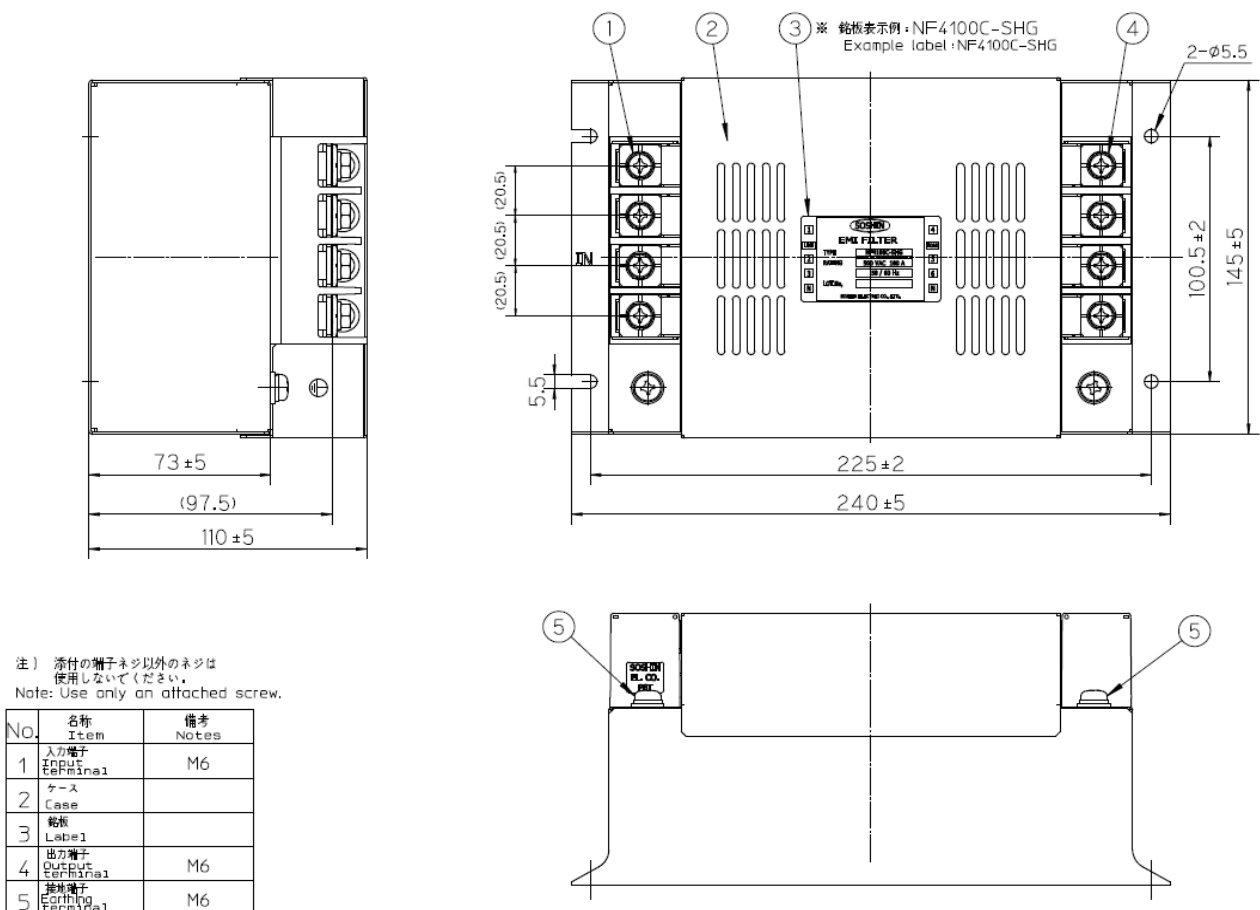
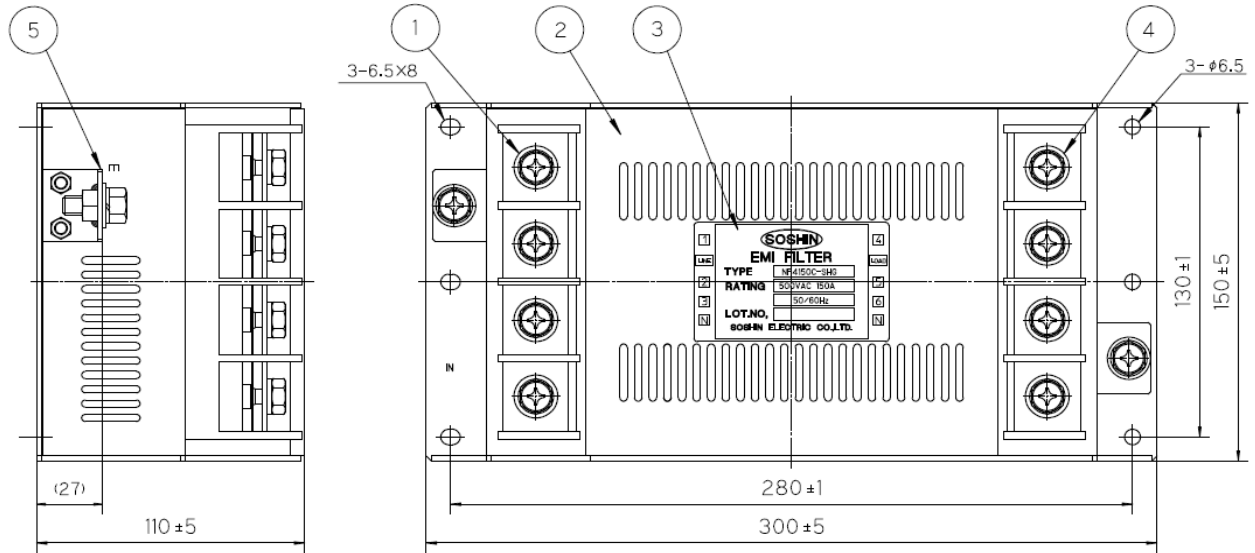


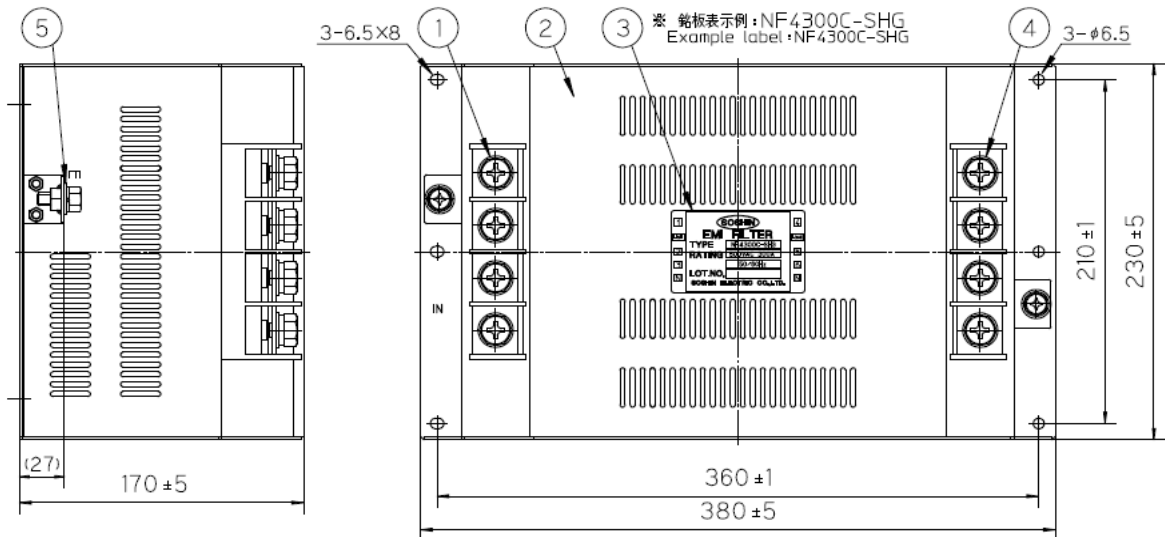
fig. 4 (150A)



注) 添付の端子ネジ以外のネジは
使用しないでください。
Note: Use only an attached screw.

| No. | 名称 Item | 備考 Notes |
|-----|---------------------------|-------------|
| 1 | 入力端子 Input terminal | M8 |
| 2 | ケース Case | |
| 3 | 銘板 Label | |
| 4 | 出力端子 Output terminal | M8 |
| 5 | 接地端子 Earthing terminal | M8 |

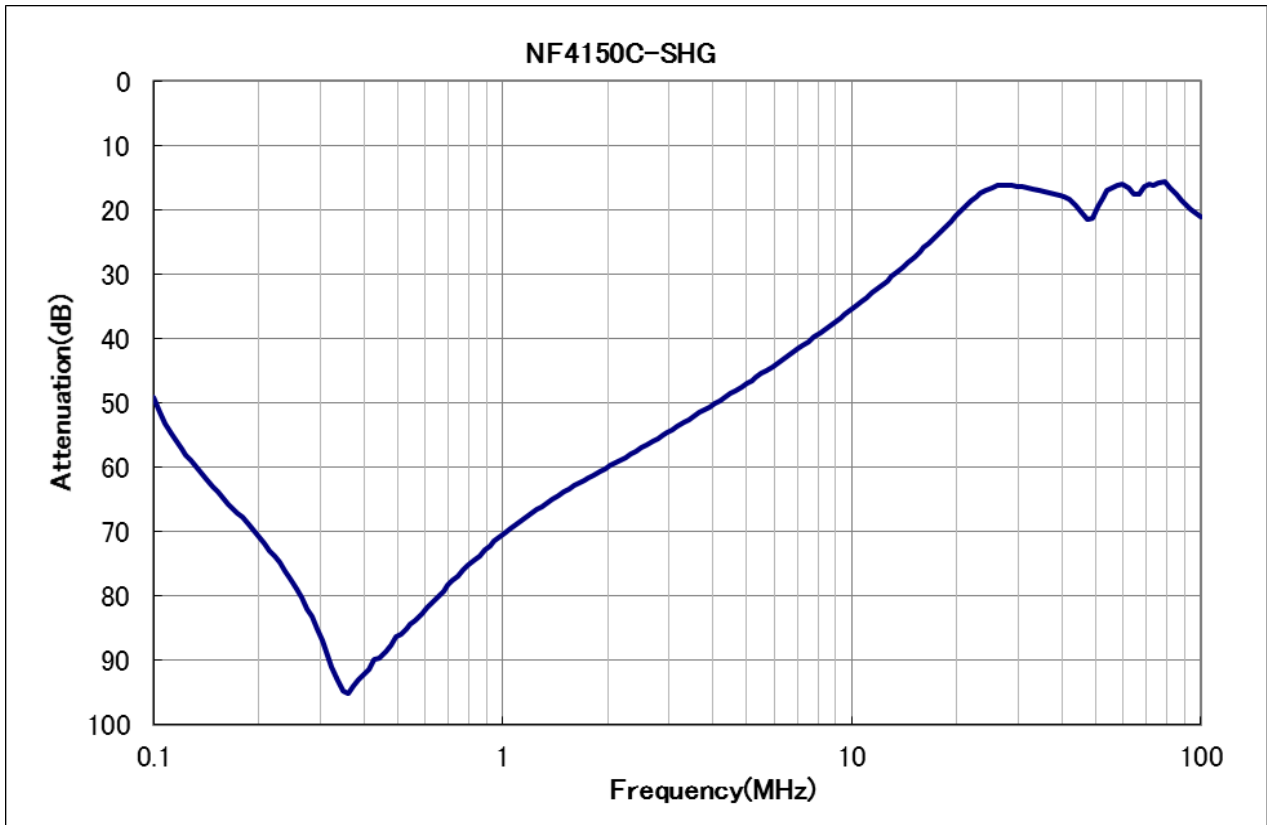
fig. 5 (200 , 300A)



注) 添付の端子ネジ以外のネジは
使用しないでください。
Note: Use only an attached screw.

| No. | 名称 Item | 備考 Notes |
|-----|---------------------------|-------------|
| 1 | 入力端子 Input terminal | M10 |
| 2 | ケース Case | |
| 3 | 銘板 Label | |
| 4 | 出力端子 Output terminal | M10 |
| 5 | 接地端子 Earthing terminal | M8 |

代表特性



回路図

