

NF3400C-ZQA Series (RoHS 対応品)

三相3線式 500VAC

使用電圧528VAC



Type Approved
Safety
Regular Production
Surveillance
www.tuv.com
ID 200000000

UL60939-3 (file No.TU50595909)

EN60939-3 (file No.R50595908)

SCCR対応(200~400A品)

・ブレーカとコンビネーションで取得

・Listed認定品であればどのメーカーのブレーカでも使用可能

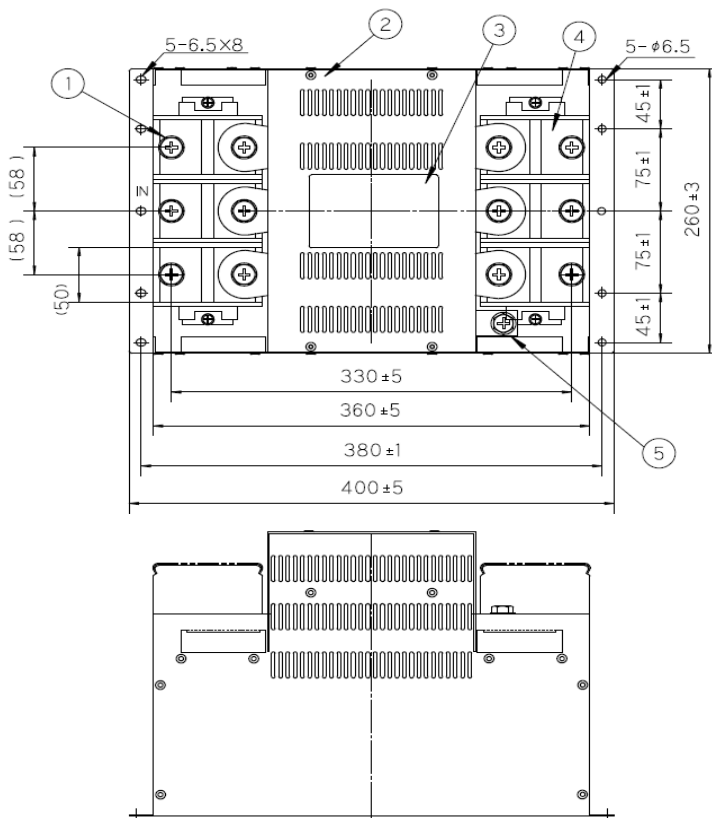
用途

半導体、工作機械など

仕様

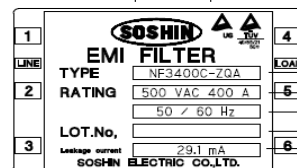
Part No.	Rated Current	SCCR value	Weight	
NF3400C-ZQA	400A	42kA	20.0Kg	fig1
Rated Voltage	500VAC max			
Leakage Current	0.4mA MAX 500VAC 60Hz (By IEC60939-3) 10mA MAX 500VAC 60Hz (By UL60939-3) 8mA MAX 200VAC 60Hz (デルタ結線一相接地電源)			
Ambient temp.	-40 up to 50 Deg.C			

fig. 1

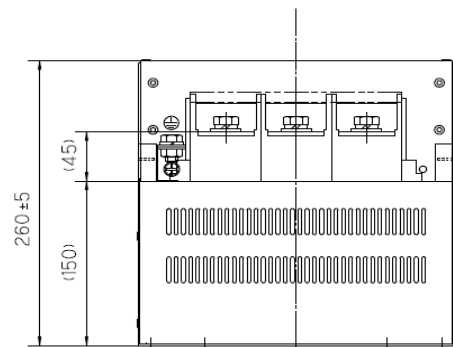


No.	名称 Item	備考 Notes
1	入力端子 Input terminal	M12
2	金属ケース Metal case	
3	銘板 Label	
4	出力端子 Output terminal	M12
5	接地端子 Earthing terminal	M10

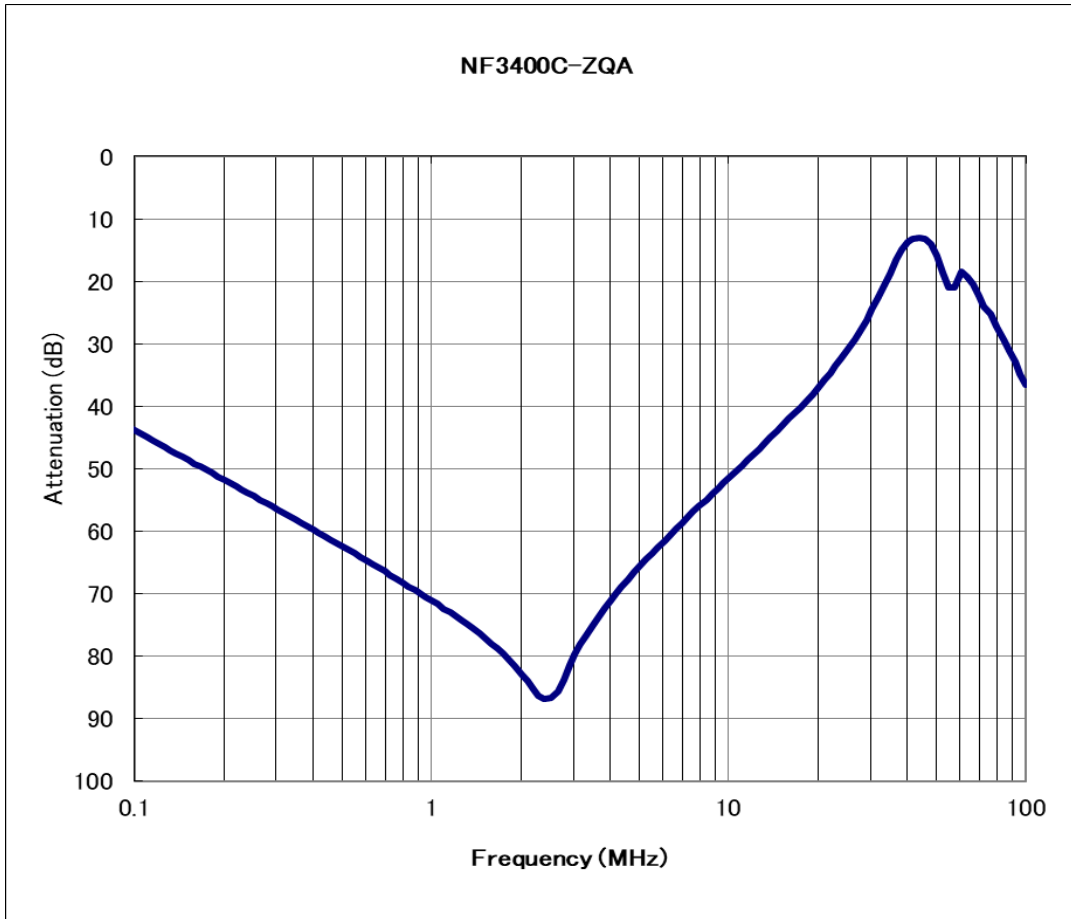
銘板表示例
Example of Name plate



Model name (品名)
Rated voltage and Rated current
(定格電圧値 及 定格電流値)
Rated frequency (定格周波数)
LOT.No.
Leakage current (漏れ電流)
※1 delta single-phase grounded power supply 500VAC (デルタ一相接地電源 500VACにて)



減衰特性



回路図

