

DMコンデンサの仕様

品名構成



製品仕様

形状 : 05、10、15、19、20、30及び42

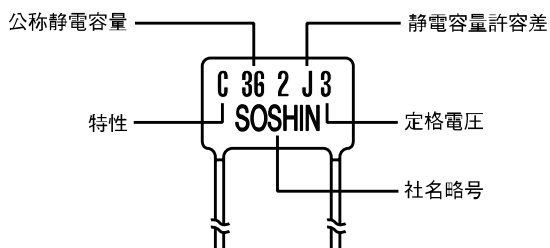
特性	温度係数	静電容量のずれ
C	-200~200 ppm/°C	±(0.5%+0.1pF)以内
E	-20~100 ppm/°C	±(0.1%+0.1pF)以内
F	0~70 ppm/°C	±(0.05%+0.1pF)以内

公称静電容量 : pFを単位とした3桁数字で表示
 最初の2桁は有効数字、最後の1桁はそれに続く0の数
 ※E24シリーズにて製造可(ただし1~10pFは1pFステップで対応)

静電容量許容差 : D(±0.5pF)、F(±1%)、G(±2%)、J(±5%)、K(±10%)

定格電圧 : 05(50V)、1(100V)、3(300V)、5(500V)

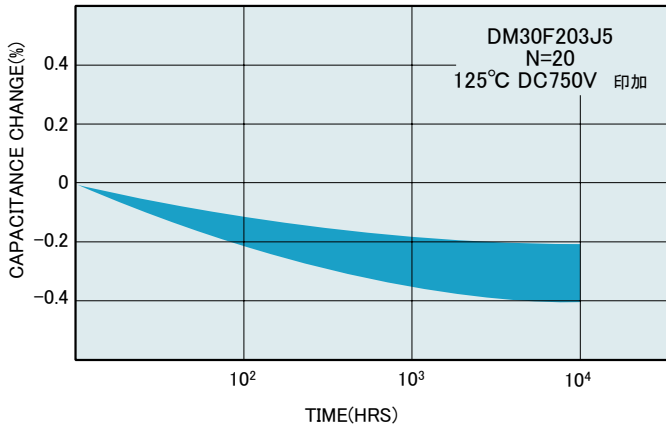
表示



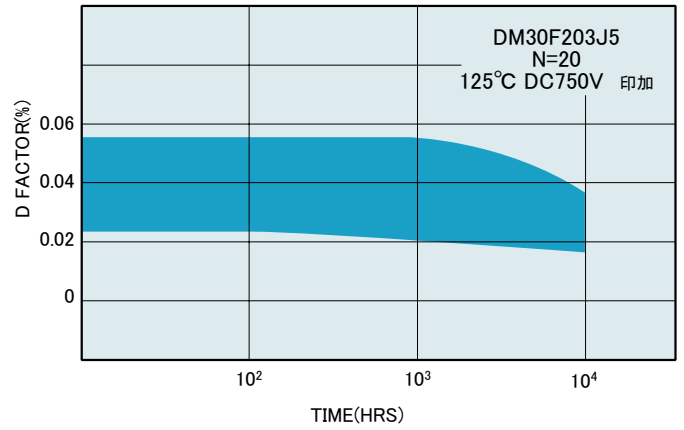
項目 \ 形状	DM05	DM10	DM15	DM19	DM20	DM30	DM42
特性	省略		C、E、Fを1英大文字で表示				
公称静電容量	pFを単位とし 実数表示	pFを単位とした3桁数字で表示 最初の2桁は有効数字、最後の1桁はそれに続く0の数					
静電容量許容差	省略		D(±0.5pF)F(±1%)G(±2%)J(±5%)K(±10%)を それぞれの1英大文字で表示				
定格電圧	省略		100Vを1、300Vを3で表示。500Vは省略。				
社名	省略		SE	SOSHIN			

DM CAPACITOR

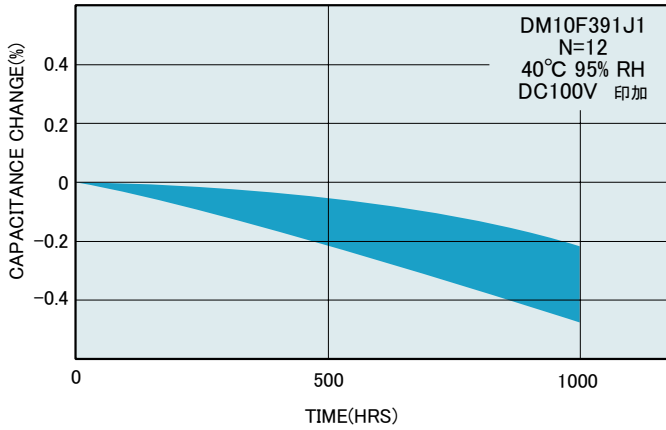
高温負荷試験による静電容量の変化



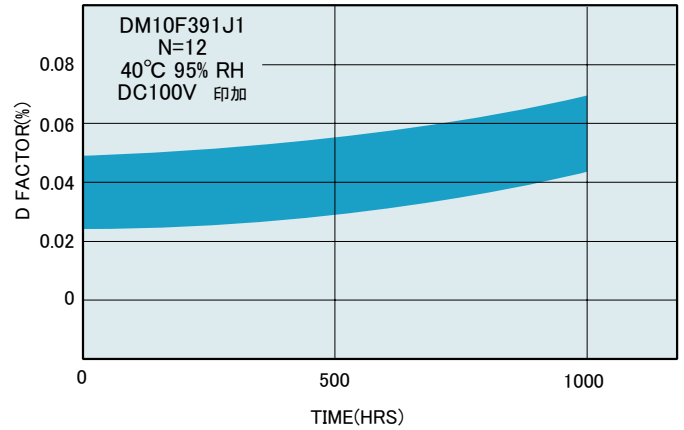
高温負荷試験による誘電正接の変化



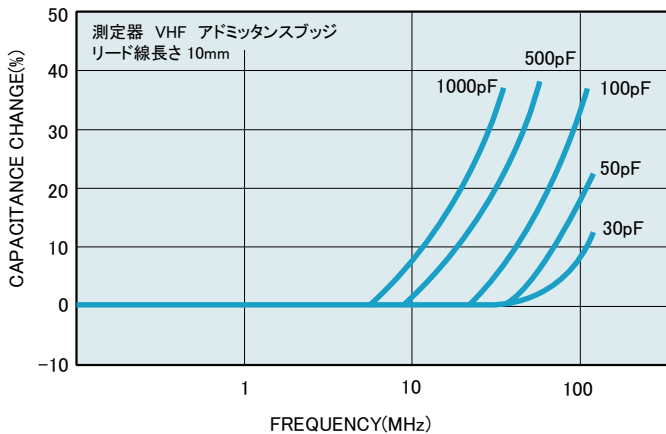
耐湿負荷試験による静電容量の変化



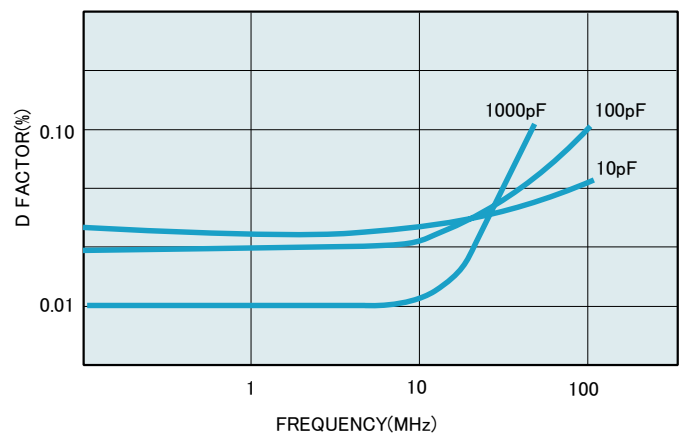
耐湿負荷試験による誘電正接の変化



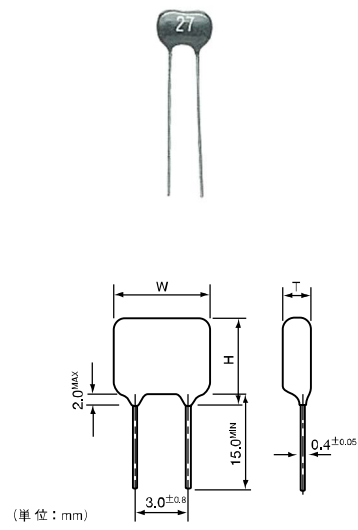
静電容量の周波数特性



誘電正接の周波数特性

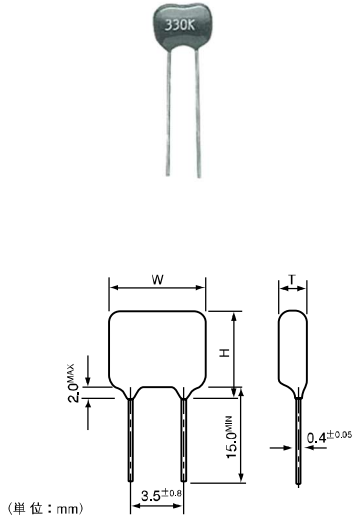


DM05タイプ (DM05 type)



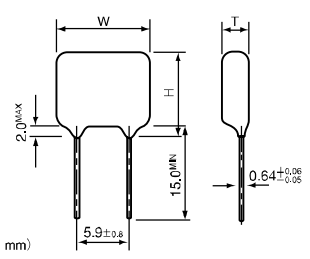
公称静電容量 (pF)	許容差					形状												
	D	F	G	J	K	300V (MAX)			100V (MAX)			50V (MAX)						
	±0.5pF	±1%	±2%	±5%	±10%	W	H	T	W	H	T	W	H	T				
1	C特性					7.2	6.4	3.4										
2																		
3																		
4																		
5																		
6																		
7																		
8																		
9																		
10																		
11					C特性													
12				C特性														
13																		
15																		
16																		
18																		
20	C・E特性					6.6	4.8											
22																		
24																		
27																		
30																		
33																		
36																		
39																		
43																		
47																		
51																		
56																		
62																		
68																		
75																		
82																		
91																		
100					C・F特性													
110																		
120					C・F特性													
130																		
150					C・F特性													
160									7.4	6.8	4.8							
180					C・F特性													
200		C・F特性	C・F特性	C・F特性														
220					C・F特性													
240																		
270					C・F特性													
300																		
330					C・F特性							7.6	7.0	5.0				
360																		
390					C・F特性													
400																		

DM10タイプ (DM10 type)



公称静電容量 (pF)	許容差					形状										
	D ±0.5pF	F ±1%	G ±2%	J ±5%	K ±10%	500V(MAX)			300V(MAX)			100V(MAX)				
						W	H	T	W	H	T	W	H	T		
1	C特性					9.4	8.4	4.8								
2																
3																
4																
5																
6																
7																
8																
9																
10																
11																
12																
13																
15																
16																
18																
20	C・E特性															
22																
24																
27																
30																
33																
36																
39																
43																
47																
51																
56																
62																
68																
75																
82																
91																
100																
110																
120																
130																
150																
160																
180																
200																
220																
240																
270																
300																
330																
360																
390																
430																
470																

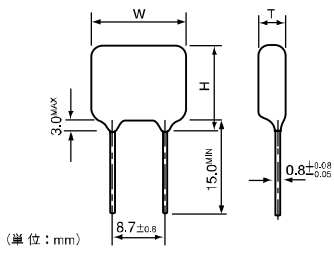
DM15タイプ (DM15 type)



(単位: mm)

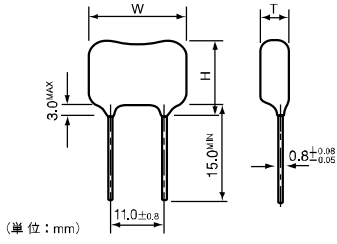
公称静電容量 (pF)	許容差					形状																
	D	F	G	J	K	500V(MAX)			300V(MAX)			100V(MAX)										
	±0.5pF	±1%	±2%	±5%	±10%	W	H	T	W	H	T	W	H	T								
1	C特性					11.4	10.2	4.6														
2																						
3																						
4																						
5																						
6																						
7																						
8																						
9																						
10																						
11																						
12					C特性																	
15				C特性																		
16																						
18																						
20																						
22	C・E特性					11.6	10.4	5.0														
24																						
27																						
30																						
33																						
36																						
39																						
43																						
47																						
51																						
56																						
62																						
68																						
75																						
82																						
91																						
100	C・F特性	C・F特性	C・F特性	C・F特性	C・F特性	12.0	10.6	5.6														
110																						
120																						
130																						
150																						
160																						
180																						
200																						
220																						
240																						
270																						
300																						
330																						
360																						
390																						
430																						
470																						
510																						
560																						
620																						
680																						
750																						
820																						
910																						
1000																						
1100																						
1200																						
1300																						
1500																						
1600																						
1800																						
2000																						

DM19タイプ (DM19 type)



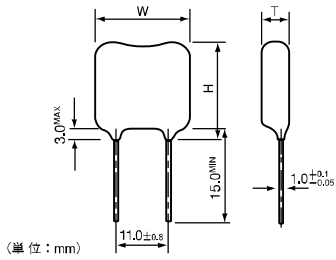
公称静電容量 (pF)	許容差					形状													
	D	F	G	J	K	500WV (MAX)			300WV (MAX)			100WV (MAX)							
	±0.5pF	±1%	±2%	±5%	±10%	W	H	T	W	H	T	W	H	T					
10	C特性																		
11																			
12																			
13																			
15																			
16																			
18																			
20																			
22																			
24		C・E特性																	
27																			
30																			
33																			
36																			
39																			
43																			
47																			
51																			
56							16.2	14.0	5.6										
62																			
68	C・E特性																		
75																			
82																			
91																			
100																			
110																			
120																			
130																			
150																			
160																			
180																			
200																			
220																			
240																			
270																			
300																			
330																			
360																			
390																			
430																			
470																			
510																			
560																			
620																			
680																			
750																			
820																			
910																			
1000	C・F特性	C・F特性	C・F特性	C・F特性	C・F特性	17.0	14.6	6.8											
1100																			
1200																			
1300																			
1500																			
1600																			
1800																			
2000																			
2200																			
2400																			
2700																			
3000									17.2	14.8	6.8								
3300																			
3600																			
3900						18.0	15.0	9.4											
4300																			
4700												17.2	15.6	7.8					
5100																			
5600									18.0	15.6	8.6								
6200																			
6800																			
7500																			
8200												18.0	16.2	8.8					
9100																			
10000																			

DM20タイプ (DM20 type)



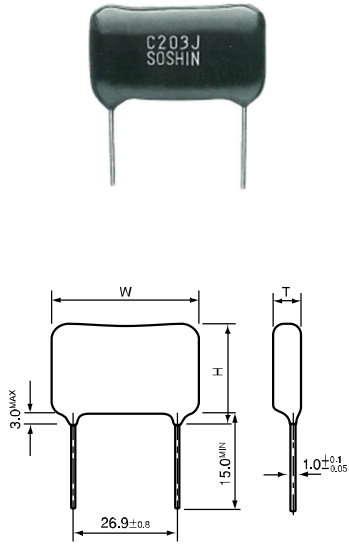
公称静電容量 (pF)	許容差				形状									
	F	G	J	K	500WV(MAX)			300WV(MAX)			100WV(MAX)			
	±1%	±2%	±5%	±10%	W	H	T	W	H	T	W	H	T	
1000														
1100														
1200														
1300														
1500														
1600														
1800				C・F特性	19.6	14.4	6.6							
2000														
2200														
2400														
2700														
3000														
3300														
3600														
3900				C・F特性										
4300	C・F特性	C・F特性	C・F特性	C・F特性	20.0	15.2	8.8	20.0	15.4	8.2				
4700				C・F特性										
5100														
5600				C・F特性										
6200														
6800				C・F特性										
7500														
8200				C・F特性	20.8	16.4	11.4							
9100														
10000				C・F特性				21.0	16.6	10.6				
11000														
12000				C・F特性										
13000														
15000				C・F特性										
16000														
18000				C・F特性										
20000														
											21.4	17.0	11.2	

DM30タイプ (DM30 type)



公称静電容量 (pF)	許容差				形状									
	F	G	J	K	500WV(MAX)			300WV(MAX)			100WV(MAX)			
	±1%	±2%	±5%	±10%	W	H	T	W	H	T	W	H	T	
1000														
1100														
1200														
1300														
1500														
1600														
1800														
2000														
2200				C・F特性										
2400					20.0	22.0	8.0							
2700														
3000														
3300														
3600														
3900														
4300														
4700														
5100														
5600				C・F特性										
6200	C・F特性	C・F特性	C・F特性	C・F特性										
6800				C・F特性										
7500														
8200				C・F特性										
9100														
10000				C・F特性				20.0	23.0	9.0				
11000														
12000				C・F特性	22.0	24.0	12.4							
13000														
15000				C・F特性										
16000														
18000				C・F特性							21.0	24.0	10.0	
20000														
22000				C・F特性				22.0	24.0	12.0				
24000														
27000				C・F特性										
30000														
33000				C・F特性										
36000														
39000				C・F特性							23.0	24.0	12.0	
40000														

DM42タイプ (DM42 type)



(単位: mm)

公称静電容量 (pF)	許容差				形状									
	F ±1%	G ±2%	J ±5%	K ±10%	500WV(MAX)			300WV(MAX)			100WV(MAX)			
					W	H	T	W	H	T	W	H	T	
16000	C・F特性	C・F特性	C・F特性	C・F特性	37.0	23.0	10.0	37.0	23.0	10.0	37.0	23.0	10.0	
18000														C・F特性
20000														C・F特性
22000														C・F特性
24000					C・F特性									
27000					C・F特性									
30000					C・F特性									
33000					C・F特性									
36000					C・F特性									
39000					C・F特性									
43000					C・F特性									
47000					C・F特性									
51000					C・F特性									
56000					C・F特性									
62000					C・F特性									
68000					C・F特性									
75000	C・F特性													
82000	C・F特性													
91000	C・F特性													
100000	C・F特性													