

# TF3000C-TX Series (RoHS 対応品)

三相三線式 500VAC

超高減衰タイプ、サージ機能付き

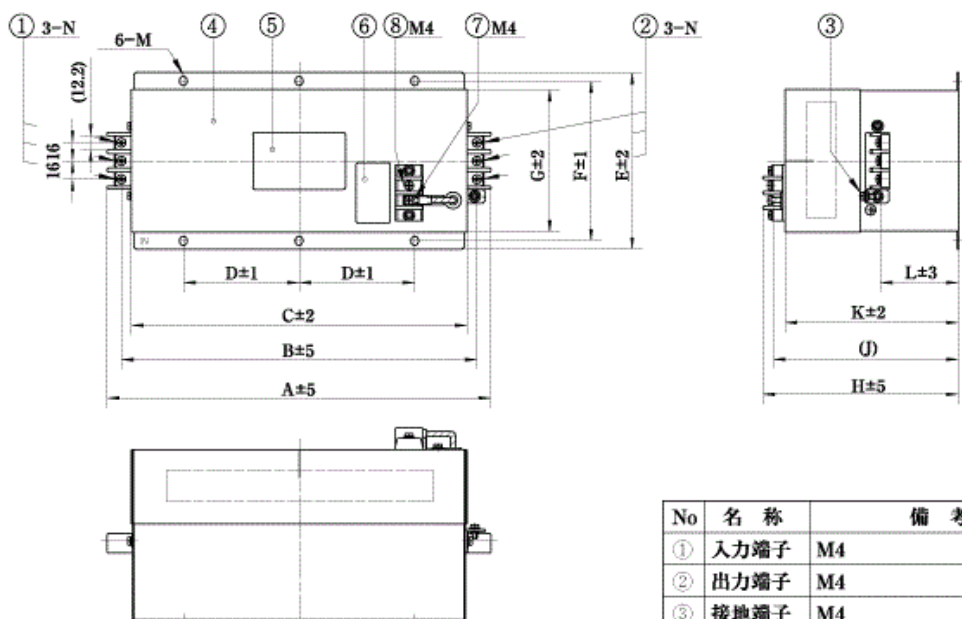

 UL1283 (file No.E102708)  
 EN60939-2 (file No.R50031228)

## 用途

IGBTインバータ、ACサーボ、NC制御機器など

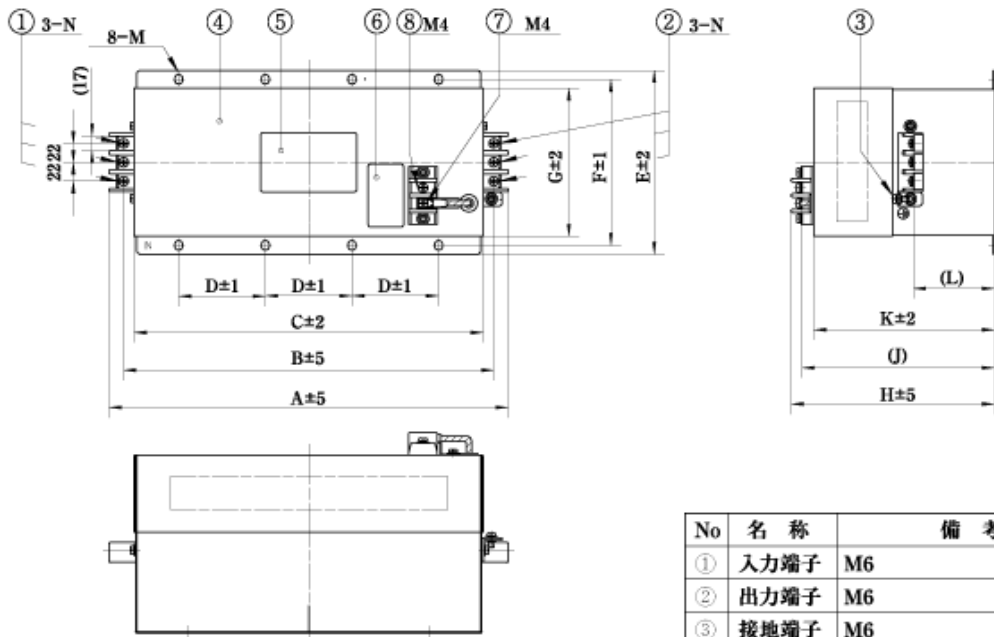
## 仕様

Part No.	Rated Current	Weight	Dimensions [mm]													fig	
			A	B	C	D	E	F	G	H	J	K	L	M	N		P
TF3005C-TX	5A	6Kg	332	308	290	100	155	140	125	170	160	150	67.5	R3.25 L8	M4	M4	fig1
TF3020C-TX	20A	6Kg															
TF3030C-TX	30A	7.5Kg															
TF3040C-TX	40A	12.5Kg	438	412	390	100	175	160	145	200	190	180	91.5	R3.25 L8	M6	M6	fig2
TF3060C-TX	60A	12.5Kg															
TF3100C-TX	100A	13.5Kg	444.5	415.5	390	100	185	170	155	200	190	180	91.5	R3.25 L8	M8	M8	fig3
TF3150C-TX	150A	31Kg															fig4
TF3200C-TX	200A	32Kg															fig5
Rated Voltage	500VAC max																
Leakage Current	5.5mA max 460VAC 60Hz By UL1283(ZE端子を接地しない場合) *350mA max 460VAC/*200mA max 250vac 60Hz By UL1283(ZE端子を接地した場合) *三相中性点接地電源において、一相を欠相した際に発生する漏れ電流値です。 欠損無き場合には上記の電流はながれません。 EMIフィルタを設置する際は、絶縁トランスと併用してご使用ください。																
Ambient temp.	-20 up to 55 Deg.C																

**fig. 1 (5, 20, 30A)**


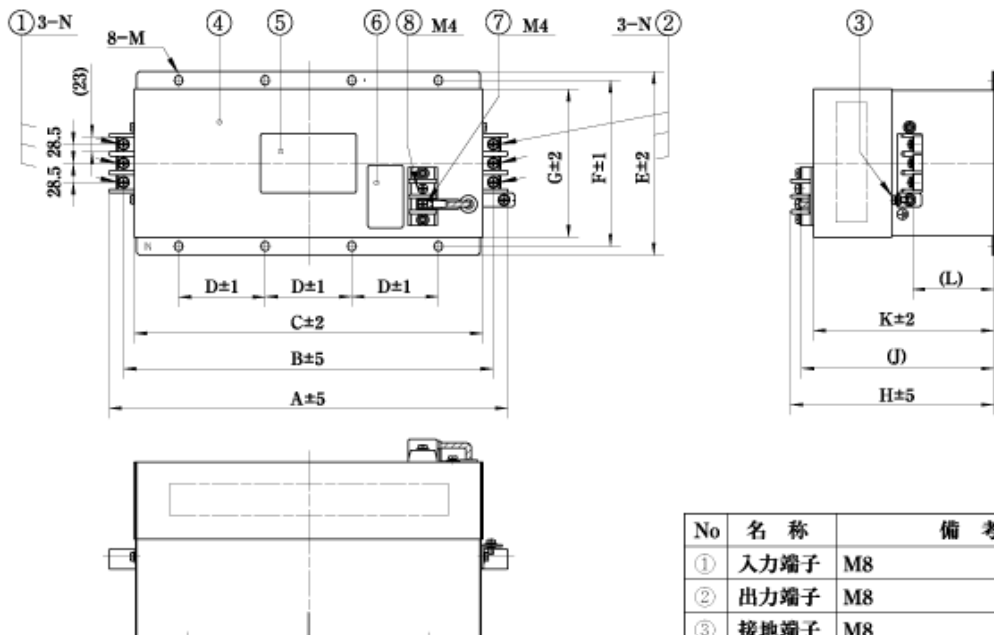
No	名称	備考
①	入力端子	M4
②	出力端子	M4
③	接地端子	M4
④	金属ケース	SGCC
⑤	銘板1	製品銘板
⑥	銘板2	接地端子注意銘板
⑦	接地端子	M4:避雷器, Yコンデンサ用端子
⑧	絶縁端子	M4:金属ケース[接地]と絶縁された端子

fig. 2 (40, 60A)



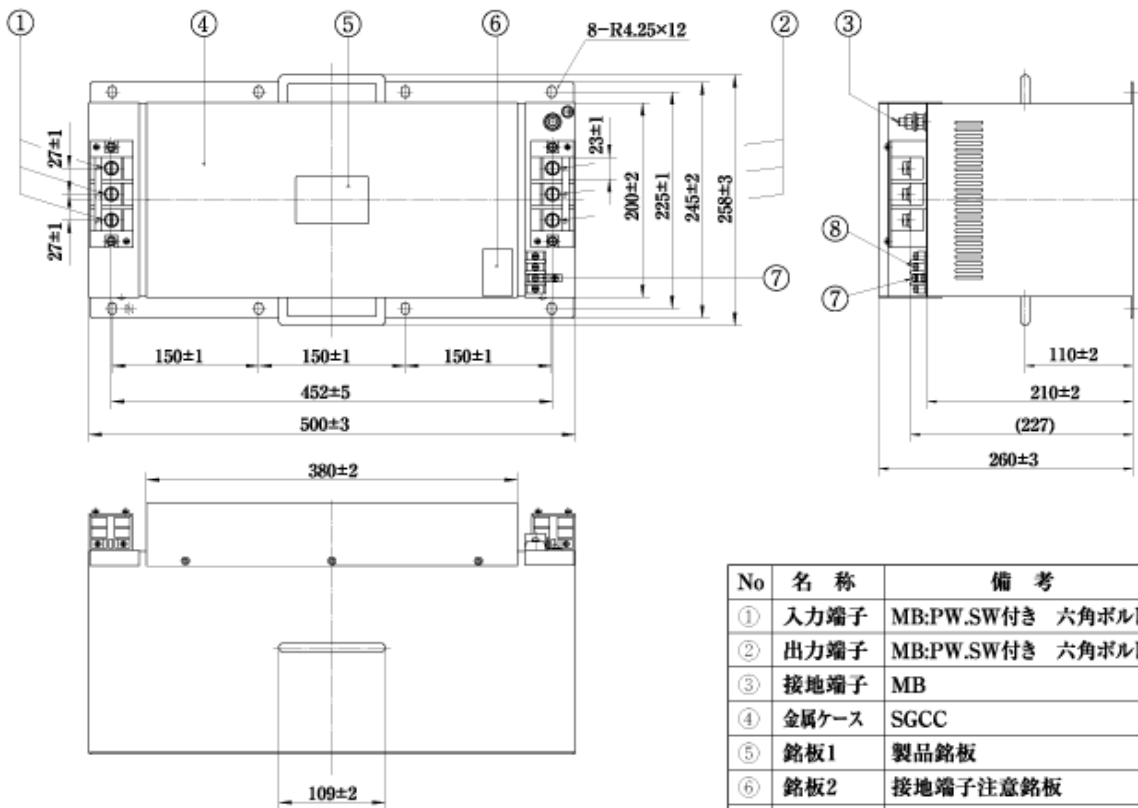
No	名称	備考
①	入力端子	M6
②	出力端子	M6
③	接地端子	M6
④	金属ケース	SGCC
⑤	銘板1	製品銘板
⑥	銘板2	接地端子注意銘板
⑦	接地端子	M4:避雷器, Yコンデンサ用端子
⑧	絶縁端子	M4:金属ケース[接地]と絶縁された端子

fig. 3 (100A)



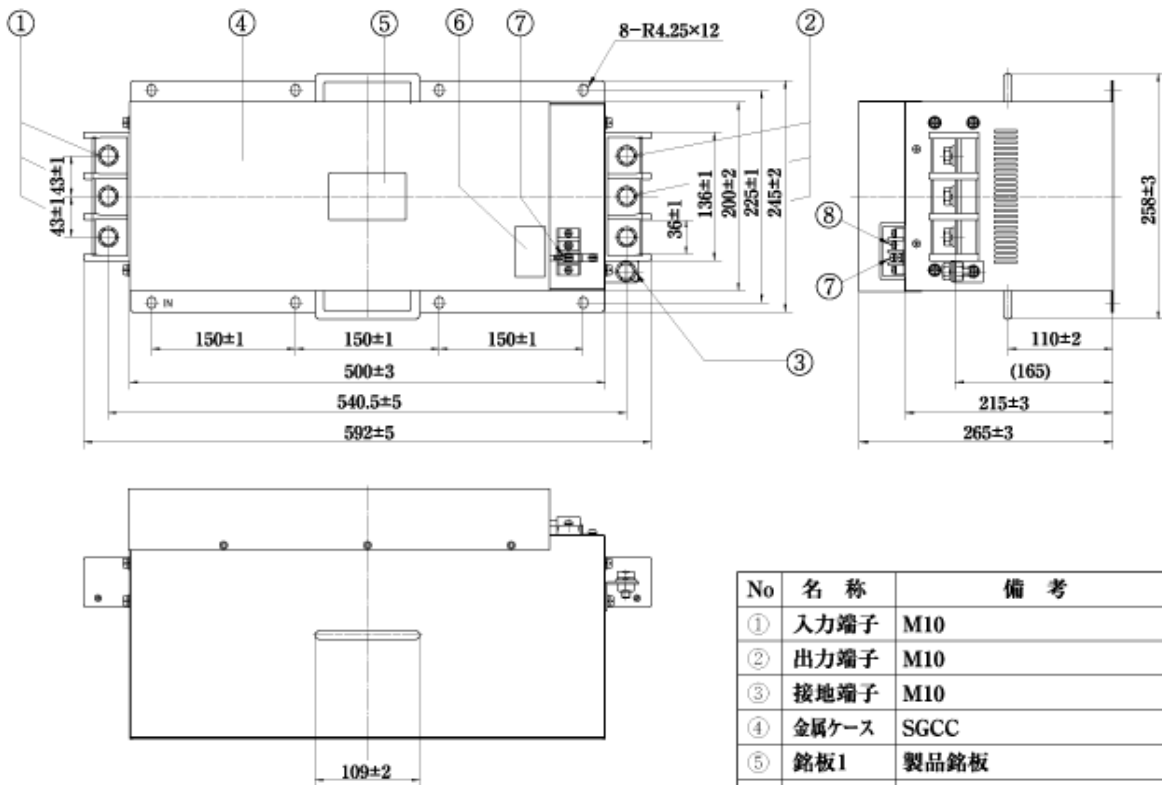
No	名称	備考
①	入力端子	M8
②	出力端子	M8
③	接地端子	M8
④	金属ケース	SGCC
⑤	銘板1	製品銘板
⑥	銘板2	接地端子注意銘板
⑦	接地端子	M4:避雷器, Yコンデンサ用端子
⑧	絶縁端子	M4:金属ケース[接地]と絶縁された端子

fig. 4 (150A)



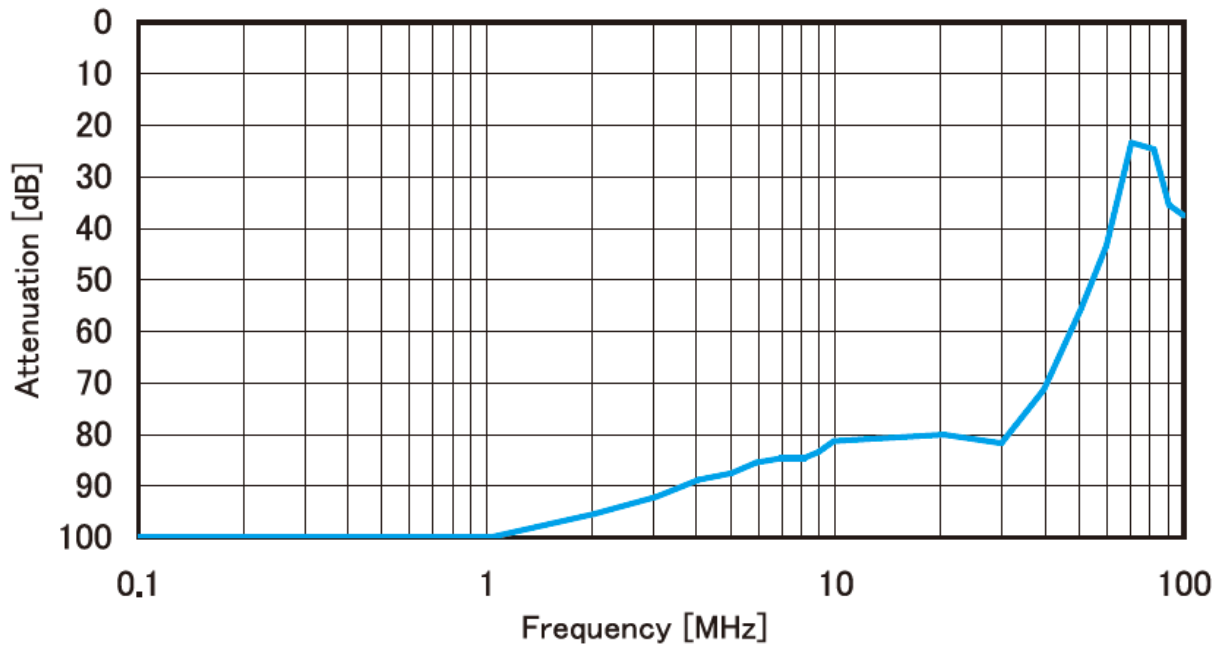
No	名称	備考
①	入力端子	MB:PW.SW付き 六角ボルト
②	出力端子	MB:PW.SW付き 六角ボルト
③	接地端子	MB
④	金属ケース	SGCC
⑤	銘板1	製品銘板
⑥	銘板2	接地端子注意銘板
⑦	接地端子	M4:避雷器, Yコンデンサ用端子
⑧	絶縁端子	M4:金属ケース[接地]と絶縁された端子

fig. 5 (200A)



No	名称	備考
①	入力端子	M10
②	出力端子	M10
③	接地端子	M10
④	金属ケース	SGCC
⑤	銘板1	製品銘板
⑥	銘板2	接地端子注意銘板
⑦	接地端子	M4:避雷器, Yコンデンサ用端子
⑧	絶縁端子	M4:金属ケース[接地]と絶縁された端子

## 減衰特性(200A)



## 回路図

