

CC3000C-AZ Series (RoHS 対応品)

三線三相式 500VAC

5-150A をシリーズ化 出力側専用タイプ



用途

汎用。大型各種インバータ電源の2次側用

仕様

Part No.	Rated Current	Weight	Dimensions [mm]											N	P	
			A	B	C	D	E	F	G	H	J	L				
CC3005C-AZ	5A	1Kg	155	140	125	110	95	70	32	50	20	M4	dia.4.5	R2.54 L6	fig1	
CC3010C-AZ	10A	1Kg	155	140	125	110	95	70	32	50	20	M4				
CC3015C-AZ	15A	1Kg	155	140	125	110	95	70	32	50	20	M4				
CC3020C-AZ	20A	1.5Kg	175	160	145	130	110	80	32	70	25	M4	dia.5.5	R2.75 L7	fig2	
CC3030C-AZ	30A	1.5Kg	175	160	145	130	110	80	32	70	25	M4				
CC3040C-AZ	40A	2.5Kg	170	120	80	150	135	120	44	120	90	M5	dia.5.5		fig2	
CC3050C-AZ	50A	5Kg	230	180	100	220	200	180	44	170	140	M6				
CC3060C-AZ	60A	6Kg	230	180	100	220	200	180	44	170	140	M6				
CC3080C-AZ	80A	7.5Kg	267	210	150	250	230	210	57	170	140	M6	dia.6.5		fig2	
CC3100C-AZ	100A	8.5Kg	267	210	150	250	230	210	57	170	140	M8				
CC3115C-AZ	115A	9Kg	267	210	150	250	230	210	57	170	140	M8				
CC3150C-AZ	150A	10Kg	267	220	160	260	240	220	57	170	140	M8				
Rated Voltage	500VAC															

fig.1 (5-30A)

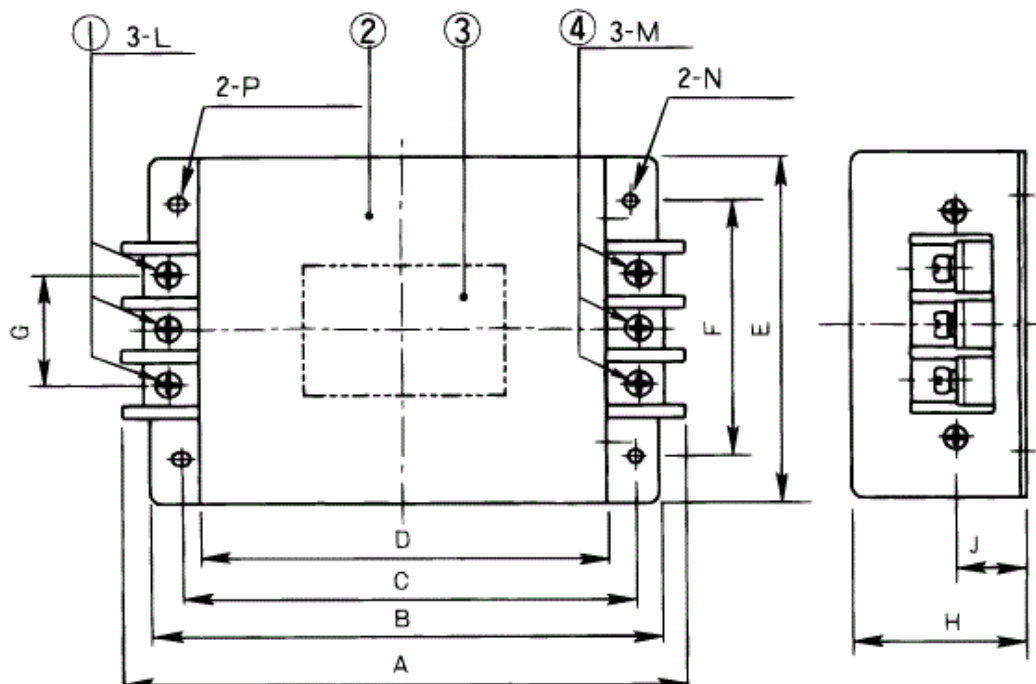
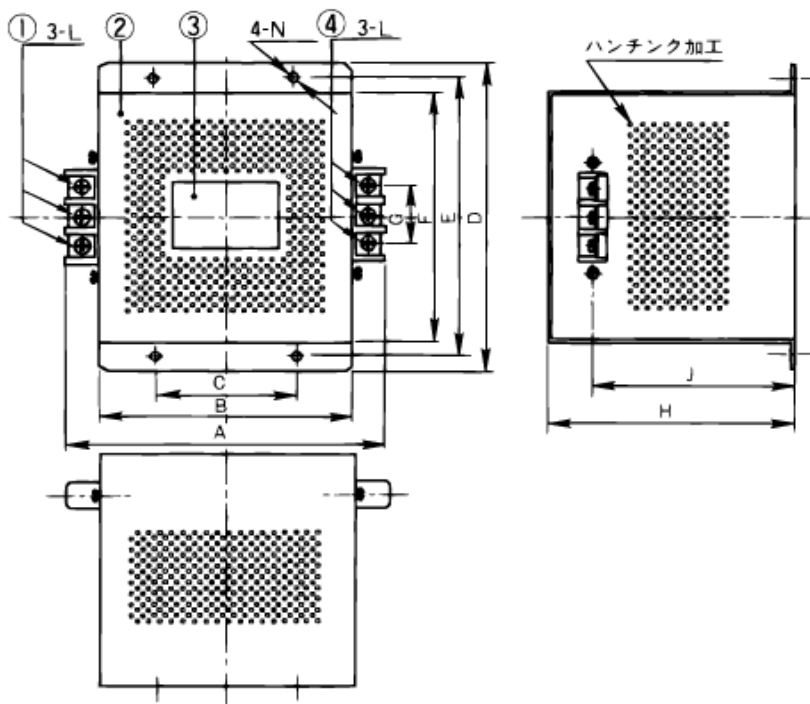


fig.2 (40-150A)



代表特性

