

HF3000A-TM Series (RoHS认证产品)

三相三线式 250VAC

用于EMC指令、EN55011以及EN55022(A和B级别)对策
高衰减EMI滤波器的标准



5-TUUA EN60939-2 (file No.R50031751)

用途

IGBT变频器、AC伺服、NC控制器等

规格

Part No.	Rated Current	Weight	Dimensions [mm]													
			A	B	C	D	E	F	G	H	J	K	L	M	N	
HF3005A-TM	5A	2Kg	180	140	90	170	155	140	32	130	65	R2.75 L7	M4	M4	fig1	
HF3010A-TM	10A	2Kg	180	140	90	170	155	140	32	130	65		M4	M4		
HF3015A-TM	15A	2Kg	180	140	90	170	155	140	32	130	65		M4	M4		
HF3020A-TM	20A	2Kg	180	140	90	170	155	140	32	130	65		M4	M4		
HF3030A-TM	30A	3.2Kg	260	210	85	155	140	125	44	140	70	R3.24 L8	M5	M4	fig2	
HF3040A-TM	40A	5.5Kg	260	210	85	155	140	125	44	140	70		M5	M4		
HF3050A-TM	50A	6.7Kg	290	240	100	190	175	160	44	170	100		M6	M4		
HF3060A-TM	60A	10Kg	290	240	100	190	175	160	44	230	160	M6	M4	fig3		
HF3080A-TM	80A	13Kg	405	350	100	220	200	180	56	210	135	R4.25 L12	M8		M6	
HF3100A-TM	100A	14.5Kg	405	350	100	220	200	180	56	210	135		M8	M6		
HF3150A-TM	150A	23Kg	570	550	530	230	190	100	15	210	134	100	M10	M8	33	fig4
HF3200A-TM	200A	23.5Kg	570	550	530	230	190	100	15	210	134	100	M10	M8	33	
HF3250A-TM	250A	35Kg	670	650	630	280	240	150	20	260	187	150	M10	M8	40	fig5
HF3300A-TM	300A	35Kg	670	650	630	280	240	150	20	260	187	150	M10	M8	40	
Rated Voltage	250VAC max															
Leakage Current	1.5mA max / 250VAC 60Hz															

fig.1 (5-20A)

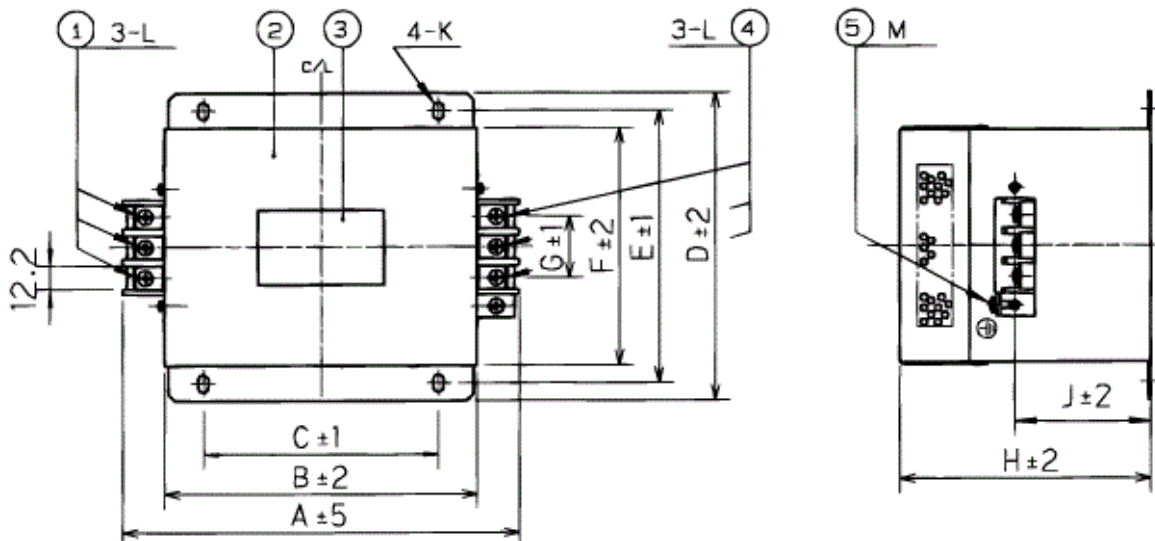


fig.2 (30-60A)

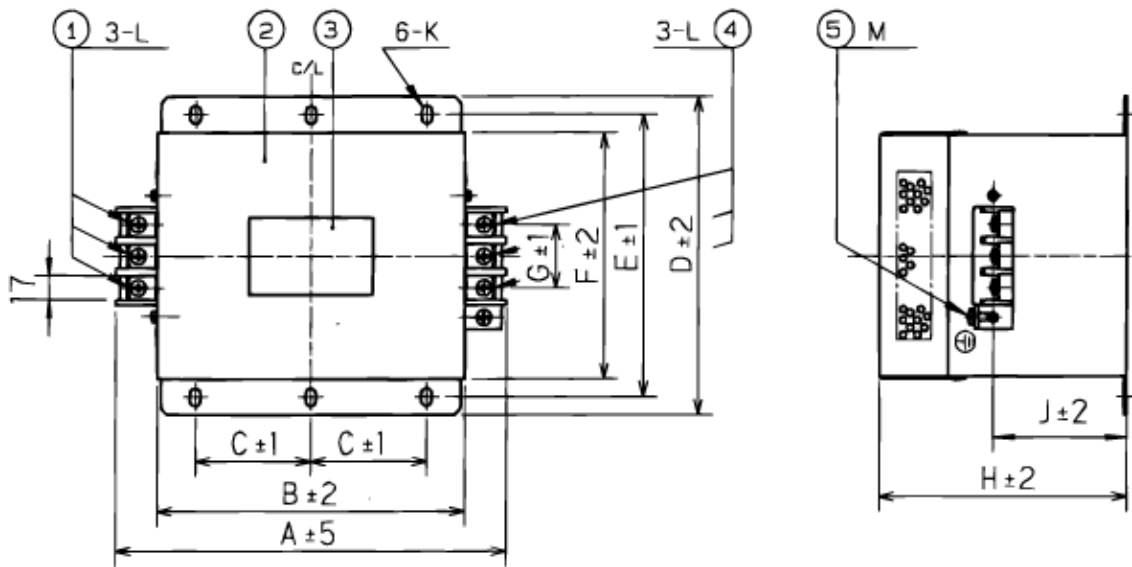


fig. 3 (80, 100A)

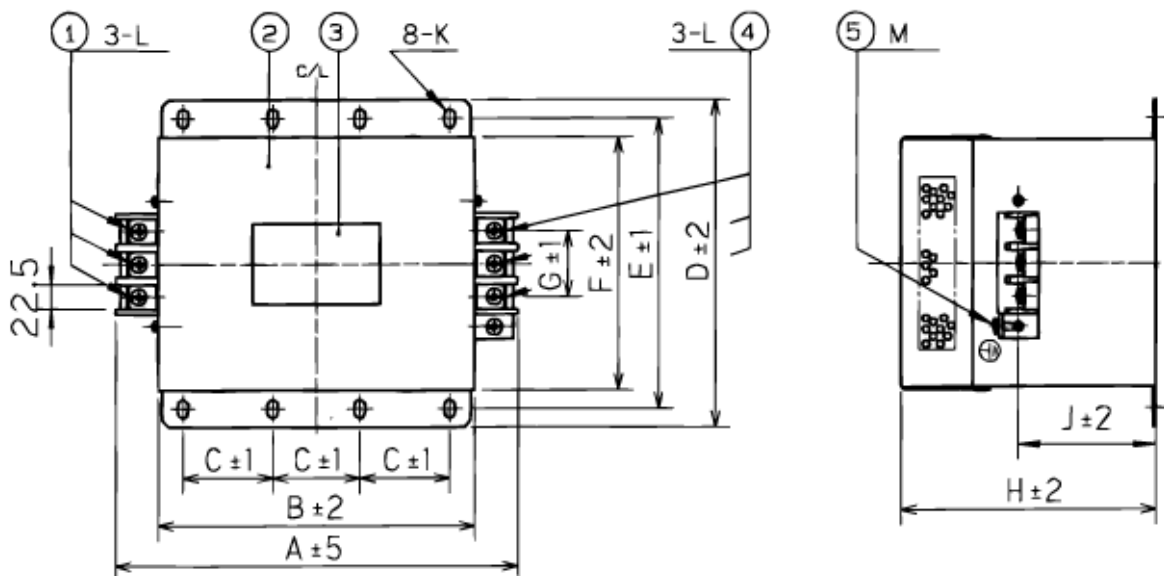


fig. 4 (150, 200A)

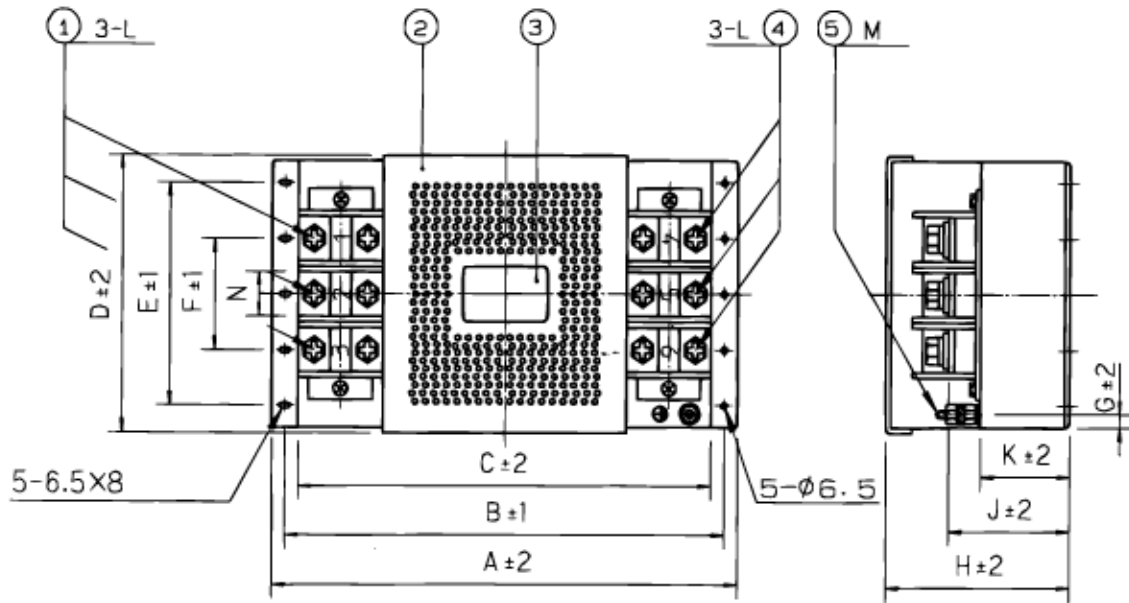
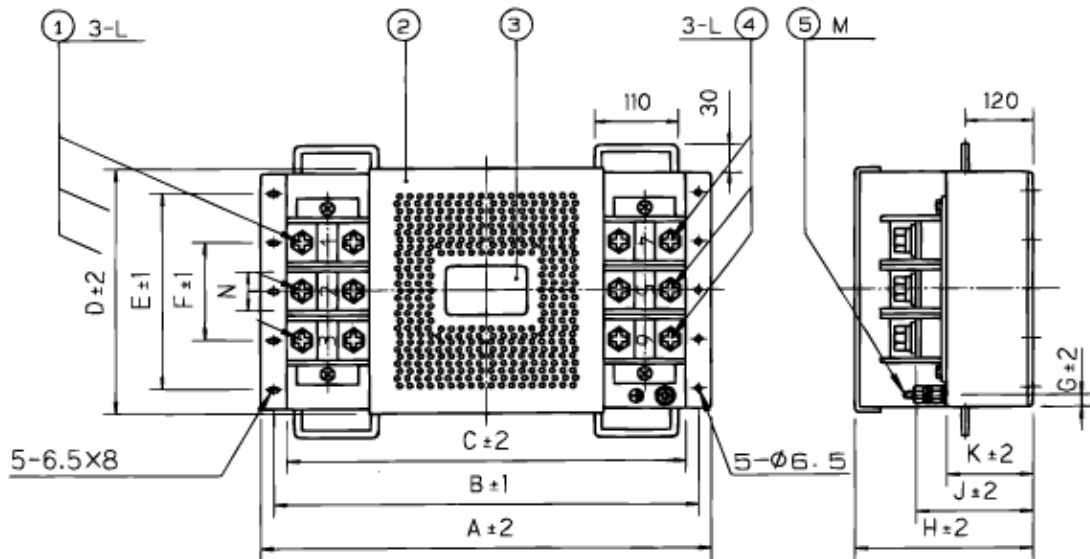
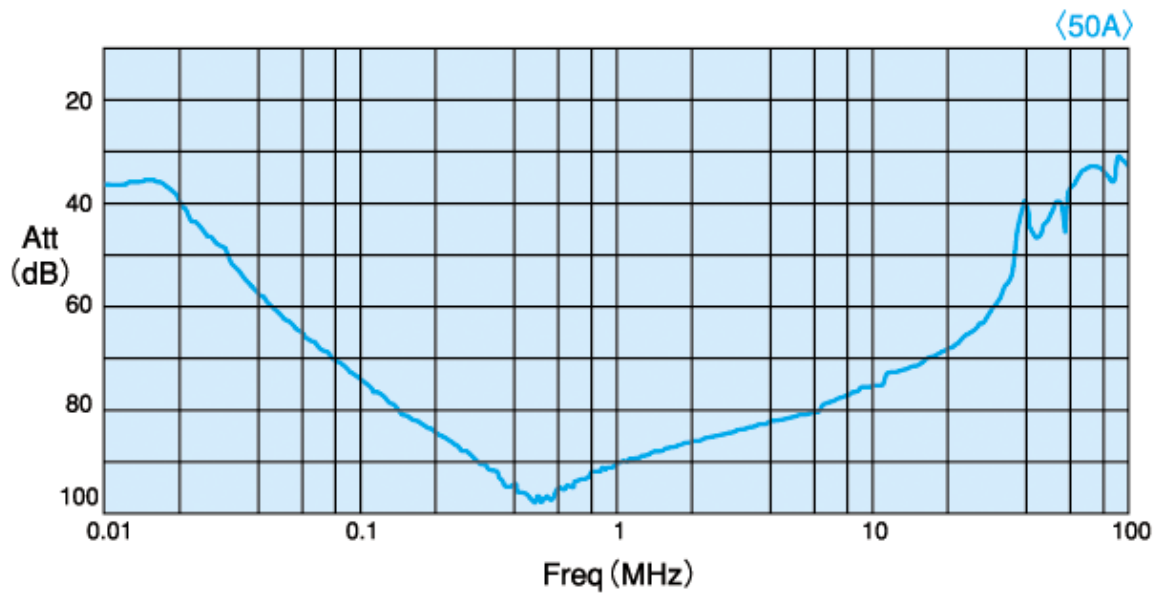


fig. 5 (250, 300A)



代表特性



电路图

