

NF3000C-SJB Series (RoHS认证产品)

三相三线式 500VAC

适用于大型太阳能发电系统方面 中性点接地电源用



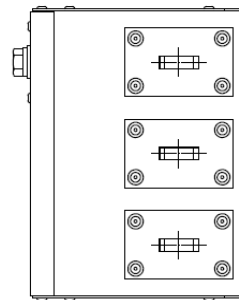
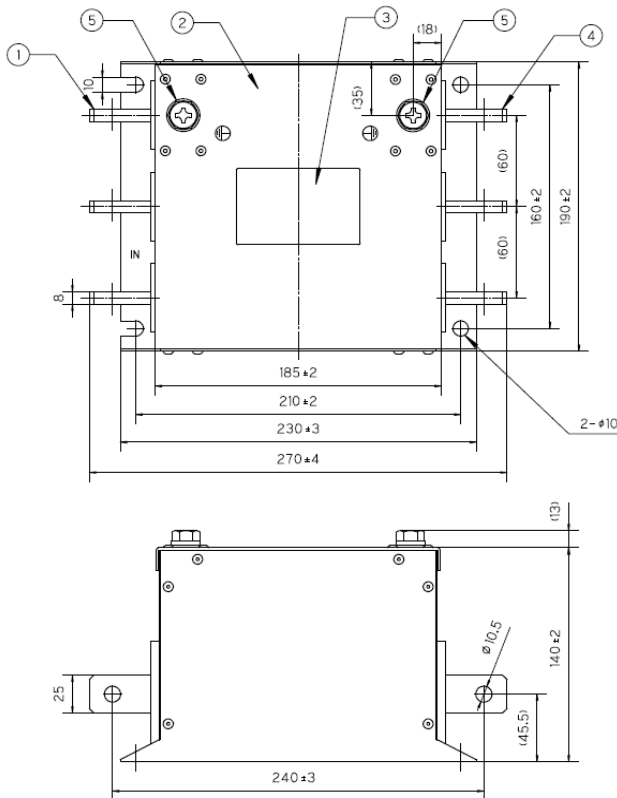
用途

适用于大型太阳能发电系统的功率调节器系统方面(交流)

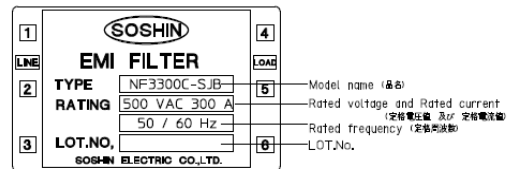
规格

Part No.	Rated Current	Weight	
NF3300C-SJB	300A	4.2kg	fig1
NF3600C-SJB	600A	4.2kg	
NF31000C-SJB	1000A	7.0kg	fig2
NF31200C-SJB	1200A	13kg	fig3
NF31600C-SJB	1600A	13kg	fig4
Rated Voltage	500VAC		
Leakage Current	160mA max 500VAC 60Hz By UL1283		
Ambient temp.	-25 up to 60 Deg.C		

fig.1 (300, 600A)

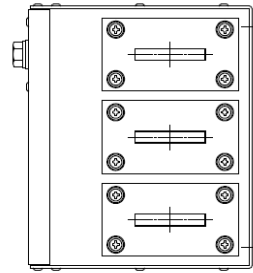
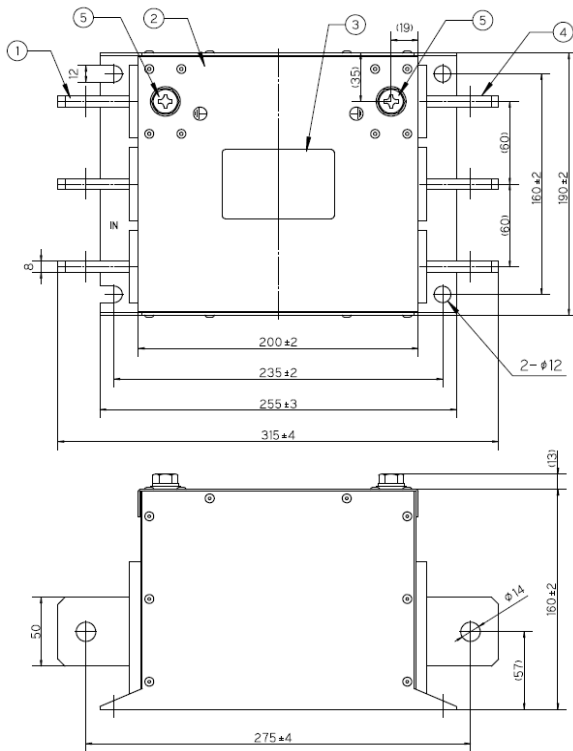


铭板表示例

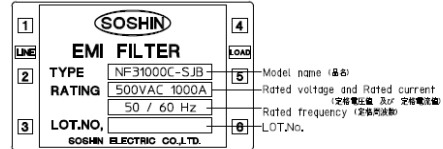


No	名称 Item	材質 Material	備考 Notes
1	入力端子 INPUT Terminal		φ10.5
2	金属ケース Metal case		
3	铭板 Label		
4	出力端子 Output Terminal		φ10.5
5	接地端子 Earthing Terminal		M10

fig.2 (1000A)

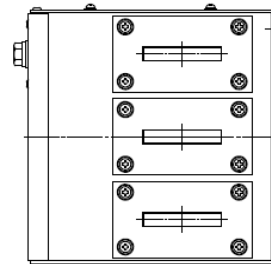
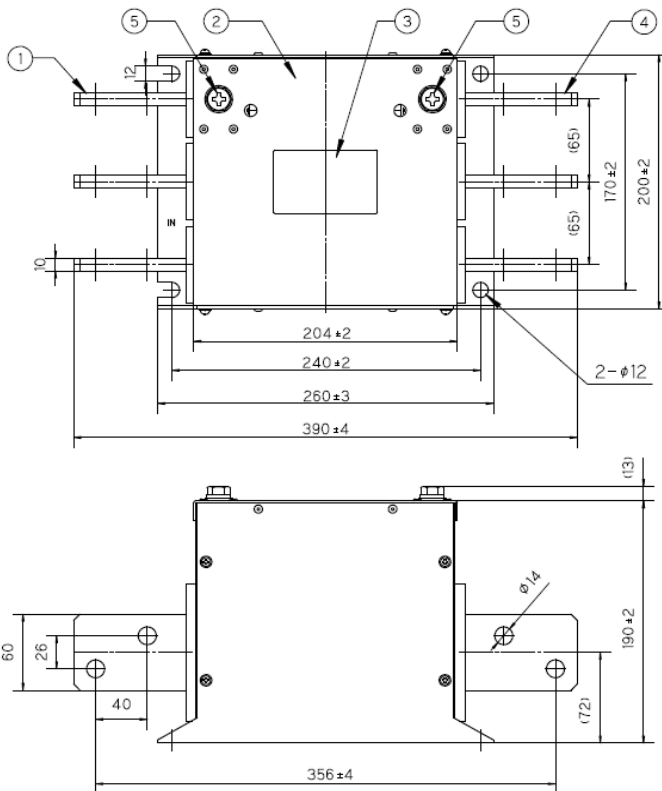


銘板表示例

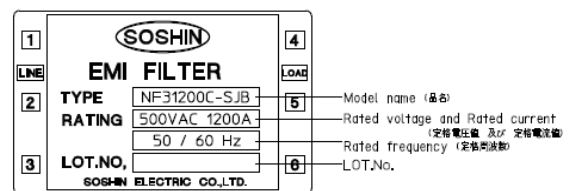


No	名称 Item	材質 Material	備考 Notes
1	入力端子 Input terminal		φ14
2	金属ケース Metal case		
3	銘板 Label		
4	出力端子 Output terminal		φ14
5	接地端子 Earthing terminal		M10

fig. 3 (1200A)

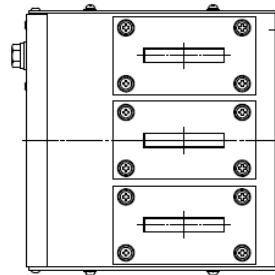
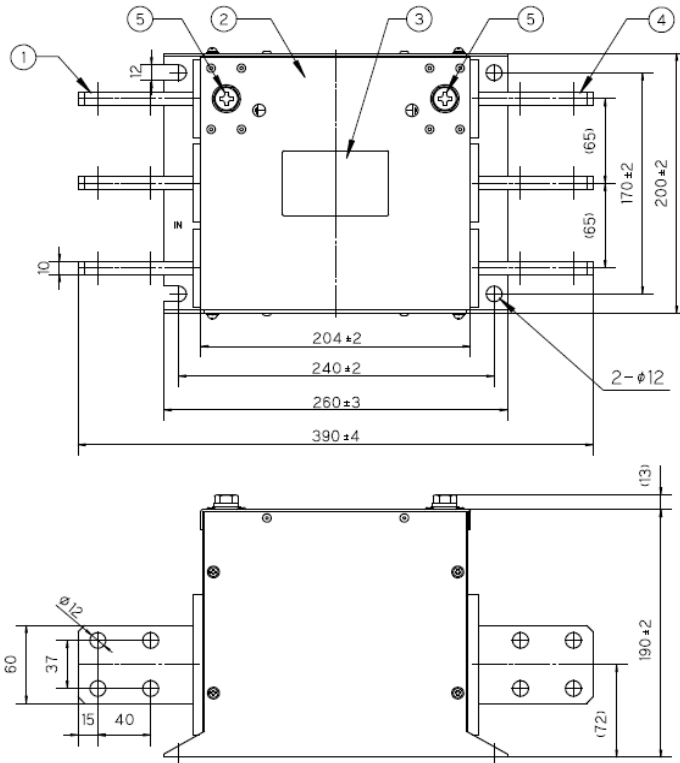


銘板表示例

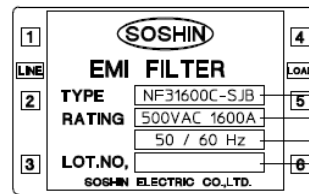


No	名称 Item	材質 Material	備考 Notes
1	入力端子 Input terminal		φ14
2	金属ケース Metal case		
3	銘板 Label		
4	出力端子 Output terminal		φ14
5	接地端子 Earthing terminal		M10

fig. 4 (1600A)



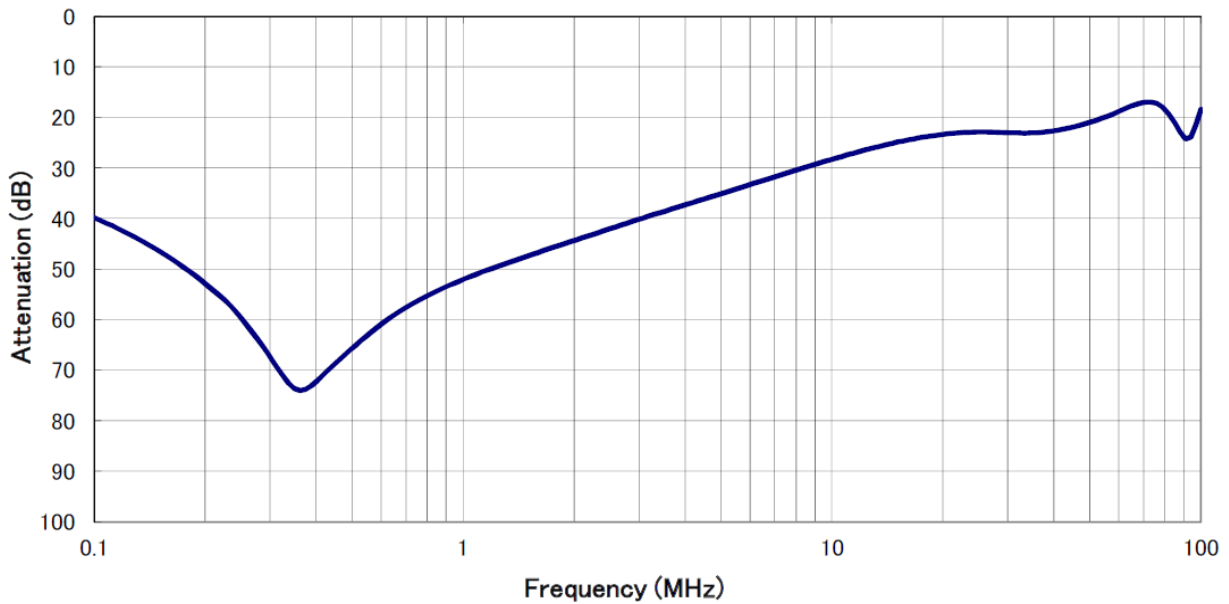
銘板表示例



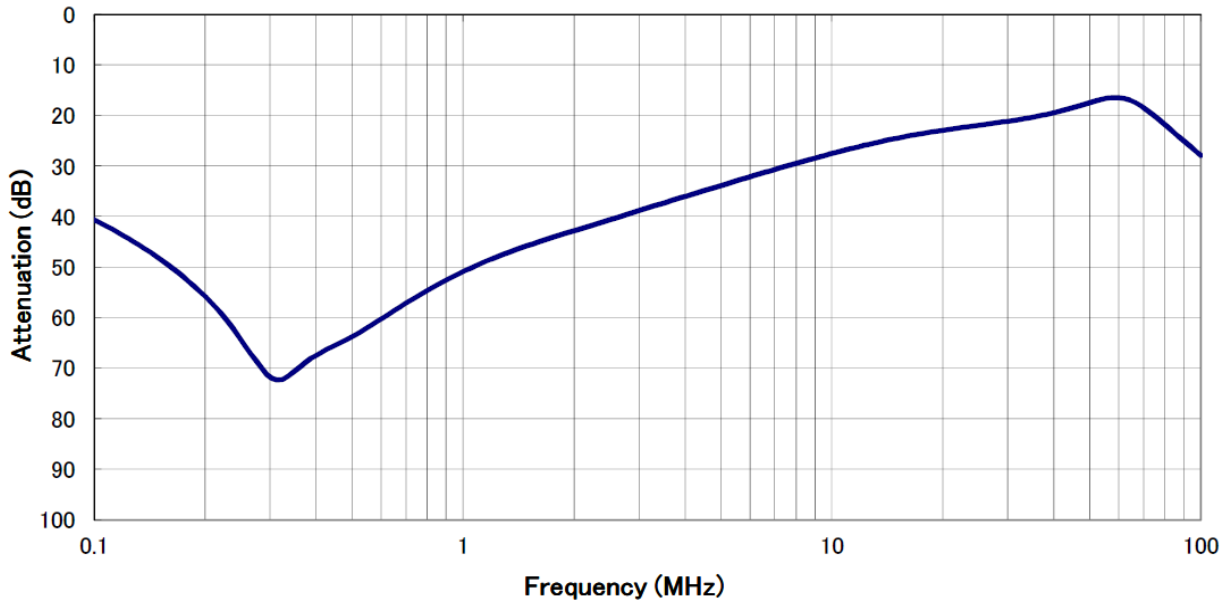
- 4 Model name (品名)
- 5 Rated voltage and Rated current (定格電圧値 及び 定格電流値)
- 6 Rated frequency (定格周波数)
- LOT.No.

No	名称 Item	材質 Material	備考 Notes
1	入力端子 Input terminal		φ 12
2	金属ケース Metal case		
3	銘板 Label		
4	出力端子 Output terminal		φ 12
5	接地端子 Earthing terminal		M10

代表特性 (600A)



代表特性 (1600A)



回路図

