

HF3000C-SJB Series (RoHS认证产品)

三相三线式 500VAC

适用于大型太阳能发电系统方面 中性点接地电源用



UL1283 (file No.E102708)
EN60939-2 (file No.R50221930)

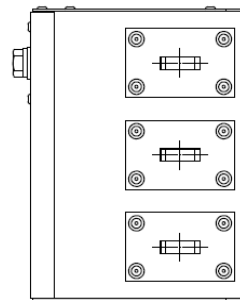
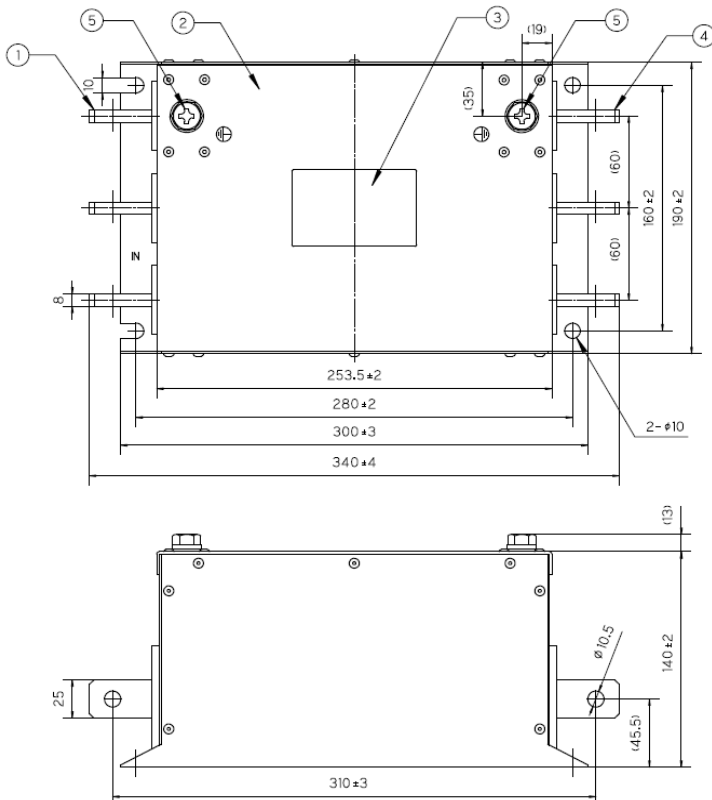
用途

适用于大型太阳能发电系统的功率调节器系统方面(交流)

规格

Part No.	Rated Current	Weight	
HF3300C-SJB	300A	6.6kg	fig1
HF3600C-SJB	600A	6.6kg	
HF31000C-SJB	1000A	10kg	fig2
HF31200C-SJB	1200A	18kg	fig3
HF31600C-SJB	1600A	18kg	fig4
Rated Voltage	500VAC		
Leakage Current	375mA max 480VAC 60Hz By UL1283		
Ambient temp.	-25 up to 60 Deg.C		

fig.1 (300, 600A)



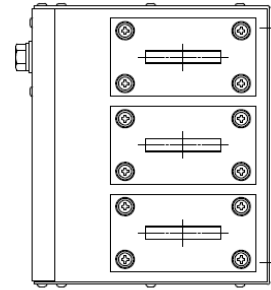
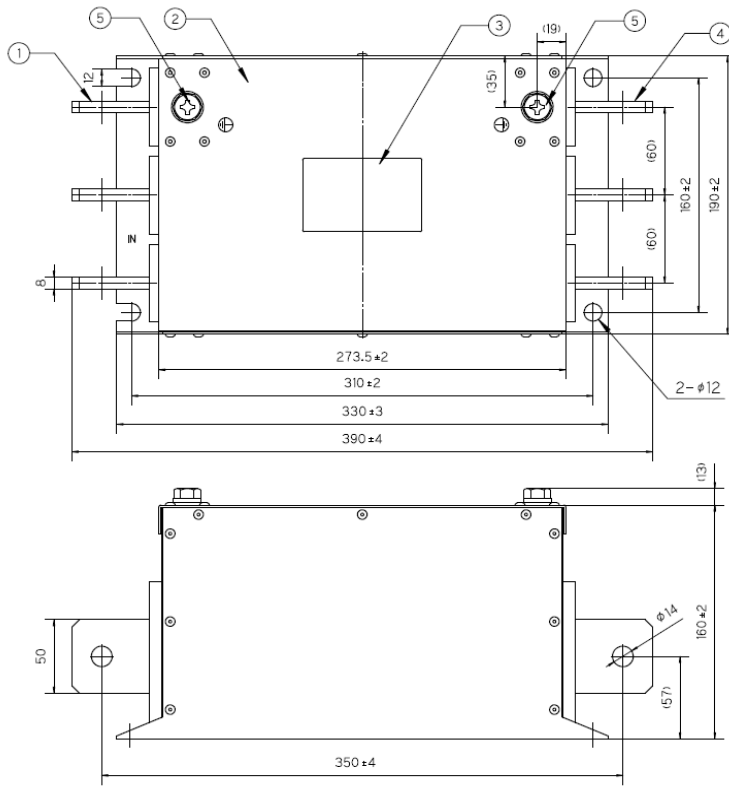
铭板表示例

1		4	
EMI FILTER			
LINE	TYPE	LOAD	5
	HF3600C-SJB		
2	RATING		6
	500 VAC 600 A		
	50 / 60 Hz		
3	LOT.NO.		
SOSHIN ELECTRIC CO.,LTD.			

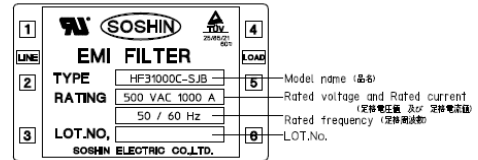
Model name (型号)
Rated voltage and Rated current (定格電圧及 定格電流)
Rated frequency (定格周波数)
LOT.No.

No	名称 Item	材質 Material	備考 Notes
1	入力端子 Input Terminal		φ10.5
2	金属ケース Metal case		
3	铭板 Label		
4	出力端子 Output Terminal		φ10.5
5	接地端子 Earthing Terminal		M10

fig.2 (1000A)

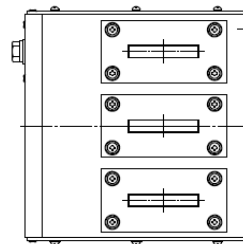
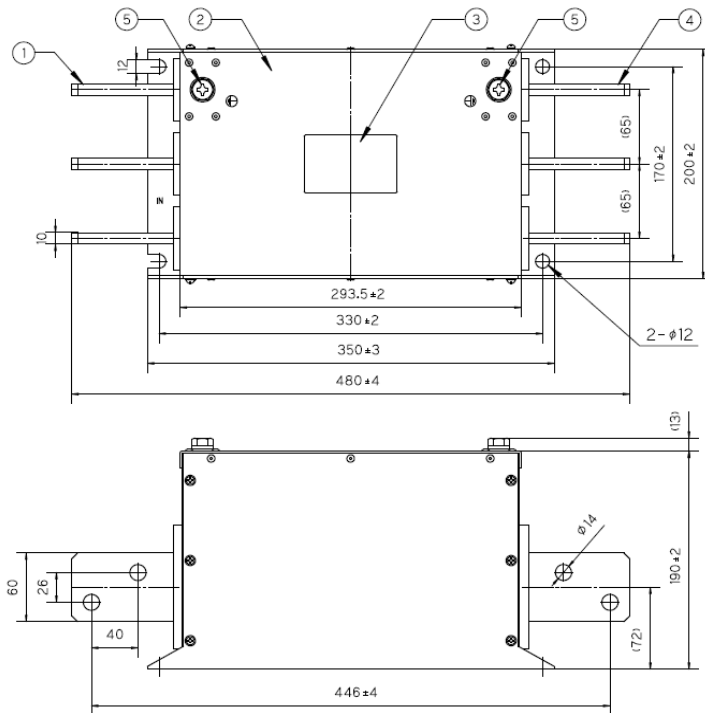


銘板表示例

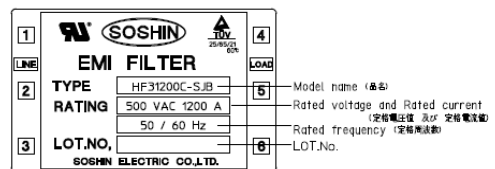


No	名称 Item	材質 Material	備考 Notes
1	入力端子 Input Terminal		φ14
2	金属ケース Metal case		
3	銘板 Label		
4	出力端子 Output Terminal		φ14
5	接地端子 Earthing Terminal		M10

fig. 3 (1200A)

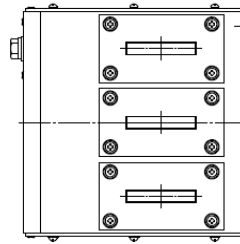
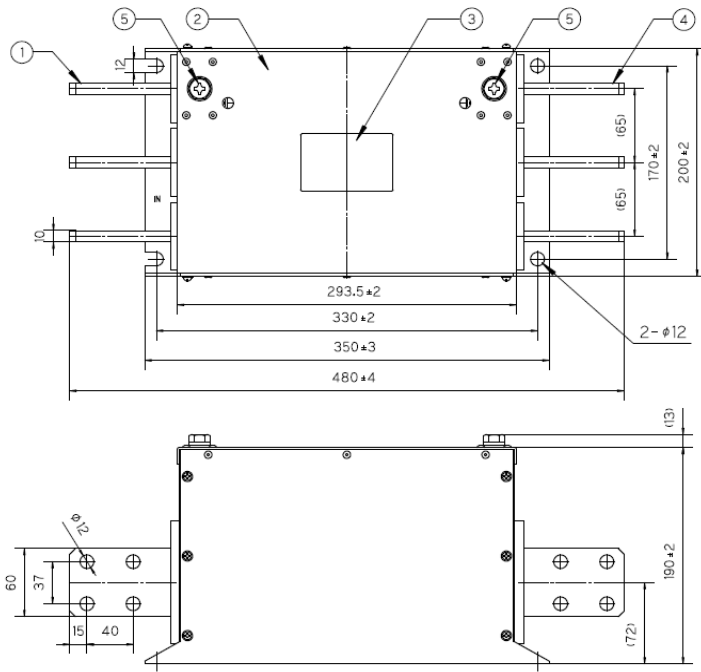


銘板表示例



No	名称 Item	材質 Material	備考 Notes
1	入力端子 Input Terminal		φ14
2	金属ケース Metal case		
3	銘板 Label		
4	出力端子 Output Terminal		φ14
5	接地端子 Earthing Terminal		M10

fig. 4 (1600A)

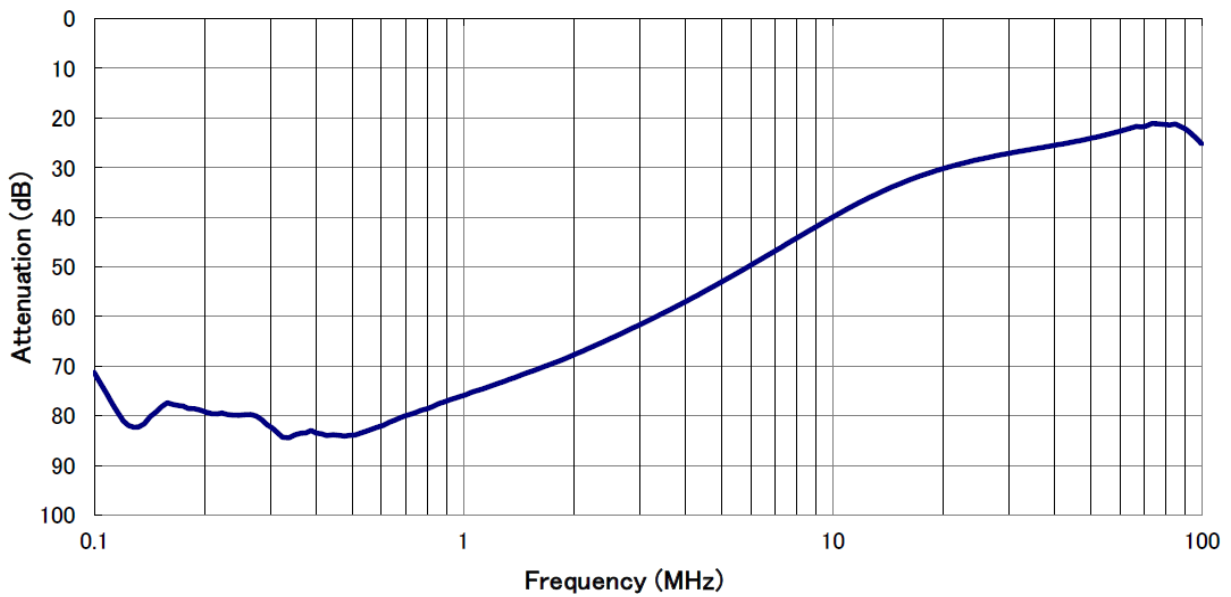


銘板表示例

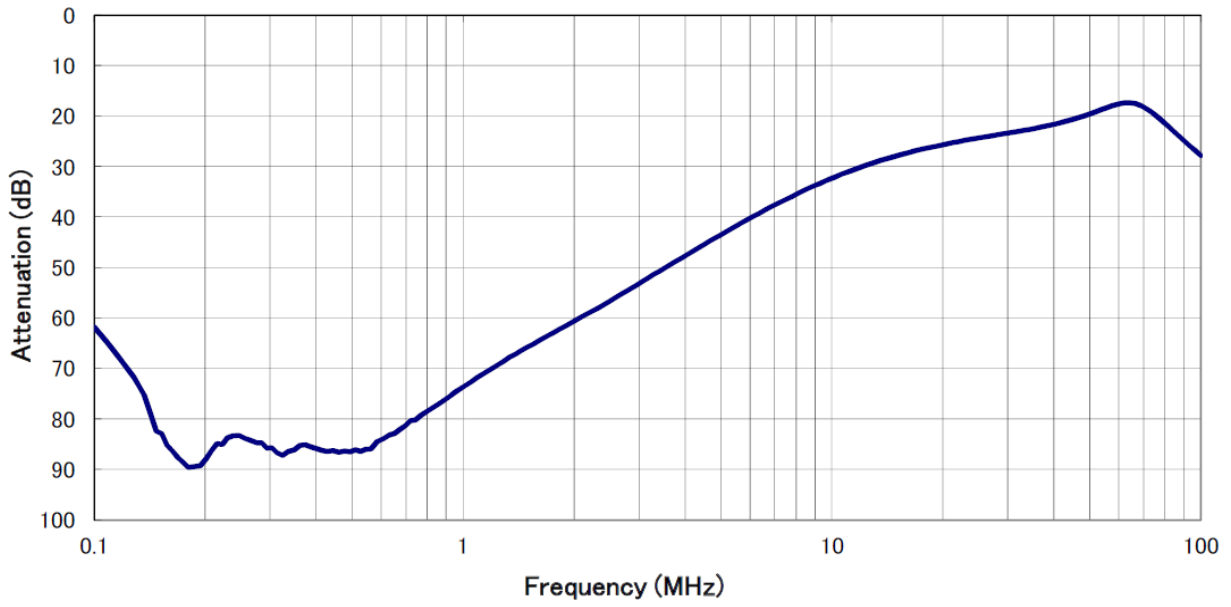
1			4	
LINE	EMI FILTER		LOAD	
2	TYPE	HF31600C-S JB	5	Model name (品名)
	RATING	500 VAC 1600 A	6	Rated voltage and Rated current (定格電圧値 及 定格電流値)
		50 / 60 Hz	7	Rated frequency (定格周波数)
3	LOT.NO.		8	LOT No.
	SOSHIN ELECTRIC CO.,LTD.			

No	名称 Item	材質 Material	備考 Notes
1	入力端子 INPUT Terminal		φ12
2	金属ケース Metal case		
3	銘板 Label		
4	出力端子 OUTPUT Terminal		φ12
5	接地端子 Earthing Terminal		M10

代表特性 (600A)



代表特性 (1600A)



回路図

